

**JUKI®**

**4-needle, feed-off-the-arm coverstitch machine  
for flat seam**

4本針フラットシーム用送り出し腕型扁平縫いミシン

**MF-3620**

# PARTS LIST

---

**CSTMP**

40074170

No.1520-01

## HOW TO MAKE USE OF THIS PARTS LIST

### 1.Explanation of codes

1)"\*" mark.....means this part is changed from the previous parts book.

As to the details of the change, refer to "List for information of change".

2)"#01".....refer to "Note" explanation at bottom of page.

### 2.Codes on the "Qty" column

- Each numeral indicates the number of parts required.
- "0.1" and "2.5" indicate the length (in meters) of the respective parts.

3.Parentheses mean that the corresponding part is a subpart that constructs an assembly part.

4.Dotted lines on the Figures indicate assembly parts.

5.As to the parts with marks of "☆"(consumable parts) and "◎"(optional parts)on the respective parts, it is recommended to prepare spares.

## パーツリストご利用に際して

### 1.“注記”欄の記号説明

1) "\*" 印 ..... 前回のパーツブックに比較して今回変更された部品を意味します。  
変更内容は“変更情報リスト”を参照してください。

2) "#01"..... ページ下の“注記”の説明を参照してください。

2.数量欄の数字は、個数を表し、0.1、2.5等の数値は、長さ（単位メートル）を表します。

3.数量欄の（ ）は、組部品を構成している子部品であることを意味します。

4.イラストページの-----枠は、組構成であることを意味します。

5.リストページの“☆”（消耗部品）、“◎”（オプション部品）の印がついた部品は、  
予備を準備しておくことをお奨めします。

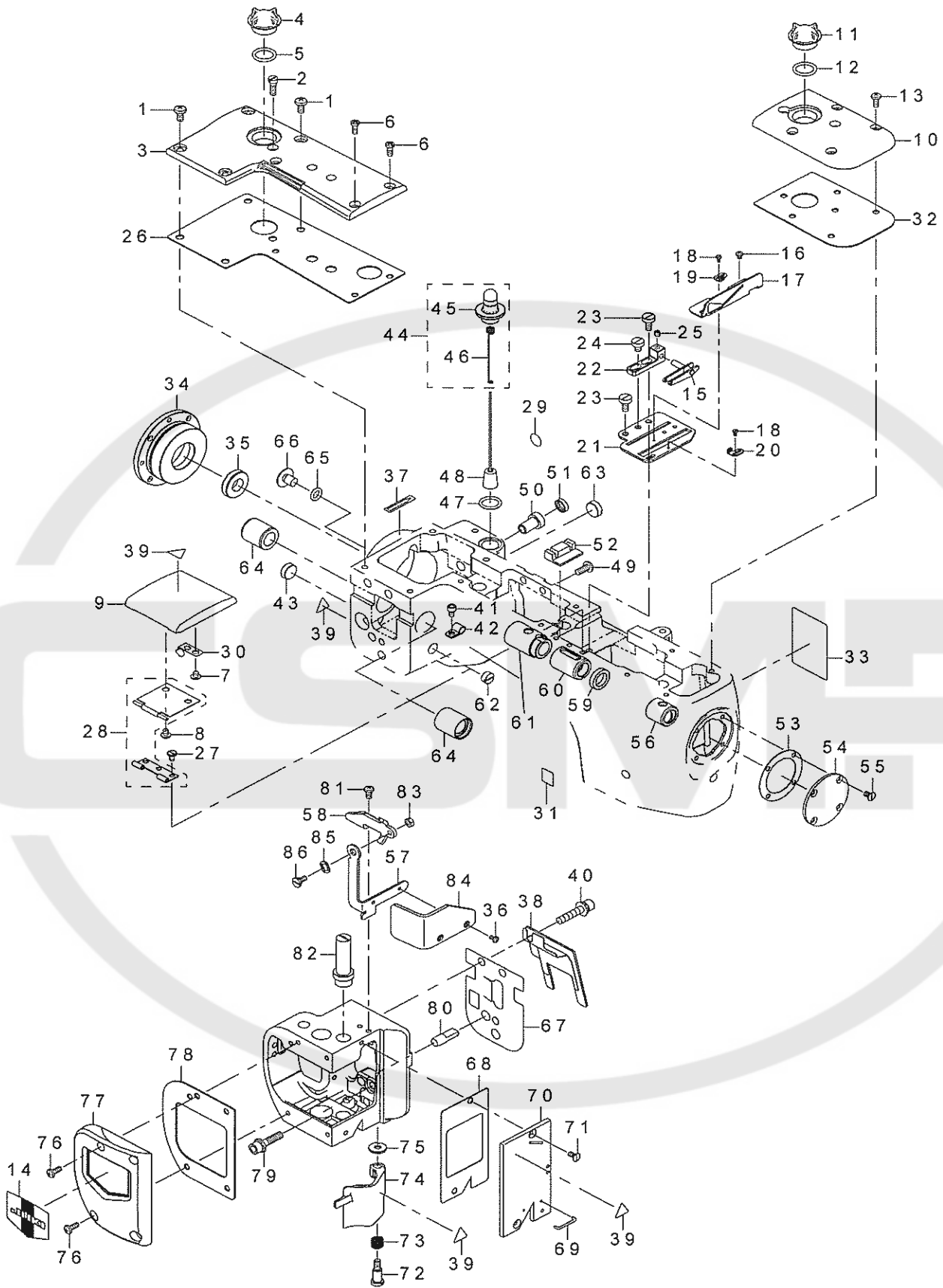
# CONTENTS

## 目次

|   |    |
|---|----|
| 1. FRAME EXCLUSIVE COMPONENTS (1) .....           | 1  |
| 頭部外装関係 (1)  |    |
| 2. FRAME EXCLUSIVE COMPONENTS (2) .....           | 3  |
| 頭部外装関係 (2)  |    |
| 3. FEED MECHANISM COMPONENTS .....                | 5  |
| 送り関係  |    |
| 4. LOOPER COMPONENTS.....                         | 7  |
| ルーパー関係  |    |
| 5. HAND LIFTER COMPONENTS .....                   | 9  |
| 押え上げ関係  |    |
| 6. HAND LIFTER ASM. COMPONENTS .....              | 11 |
| 押え上げ組関係   |    |
| 7. MAIN SHAFT & DIRECT DRIVE UNIT COMPONENTS..... | 13 |
| 上軸・ダイレクトドライブユニット関係                                |    |
| 8. NEEDLE BAR & KNIFE DRIVE COMPONENTS.....       | 15 |
| 針棒・メス関係   |    |
| 9. THREAD TENSION COMPONENTS.....                 | 17 |
| 糸調子関係   |    |
| 10. OIL LUBRICATION COMPONENTS.....               | 19 |
| 給油関係  |    |
| 11. THREAD STAND COMPONENTS.....                  | 21 |
| 糸立装置関係  |    |
| 12. ACCESSORIE PARTS COMPONENTS .....             | 23 |
| 付属品関係   |    |
| 13. PRESSER LIFTER SET (OPTION).....              | 25 |
| 押え上げセット (オプション)                                   |    |
| 14. CHAIN OFF THREAD TRIMMER SET (OPTION) .....   | 27 |
| 空環カッターセット (オプション)                                 |    |
| 15. CLOTH CHIP SUCTION SET (OPTION) .....         | 29 |
| 集塵装置セット (オプション)                                   |    |
| 16. LIST FOR INFORMATION OF CHANGE.....           | 31 |
| 変更情報リスト   |    |
| NUMERICAL INDEX OF PARTS.....                     | 33 |
| 索引  |    |

# 1. FRAME EXCLUSIVE COMPONENTS (1)

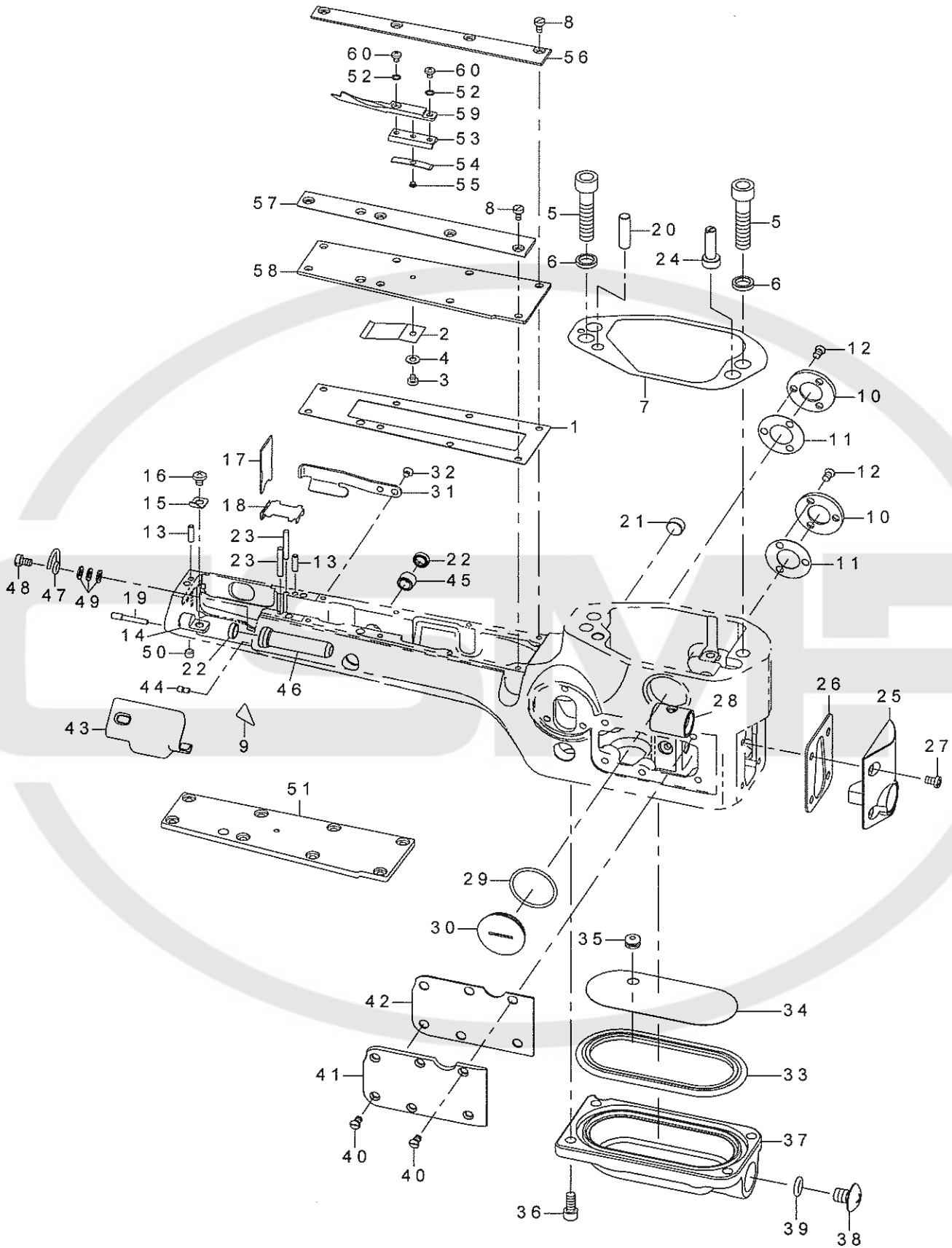
頭部外裝關係 (1)



| REF.NO | NOTE | PART NO       | DESCRIPTION                        | 品名                  | Qty |
|--------|------|---------------|------------------------------------|---------------------|-----|
| 1      |      | SM-4051055-SP | SCREW                              | なべねじ                | 4   |
| 2      |      | SM-6051450-TP | SCREW M5 L=14                      | 平小ねじ M5 L=14        | 1   |
| 3      |      | 400-74736     | TOP_COVER_A_COATING                | 上面カバー A             | 1   |
| 4      |      | 229-24708     | OIL SIGHT WINDOW                   | 油窓                  | 1   |
| 5      |      | RO-1482402-00 | RUBBER RING                        | O リング               | 1   |
| 6      |      | SM-4041055-SP | SCREW                              | なべねじ M4 L=10        | 3   |
| 7      |      | SM-4040455-SP | SCREW                              | なべ小ねじ M4 L=4        | 2   |
| 8      |      | SM-4040555-SP | SCREW                              | なべ小ねじ M4 L=5        | 2   |
| 9      |      | 400-74737     | TOP_COVER_B_COATING                | 上面カバー B             | 1   |
| 10     |      | 400-74738     | TOP_COVER_C_COATING                | 上面カバー C             | 1   |
| 11     |      | 229-24708     | OIL SIGHT WINDOW                   | 油窓                  | 1   |
| 12     |      | RO-1482402-00 | RUBBER RING                        | O リング               | 1   |
| 13     |      | SM-4041055-SP | SCREW                              | なべねじ M4 L=10        | 6   |
| 14     |      | 229-02506     | FACE PLATE                         | 面板化粧板               | 1   |
| 15     |      | 400-74306     | COVER_THREAD_TAKE_UP_EYELET        | 上飾り糸案内              | 1   |
| 16     |      | SM-4030455-SN | SCREW                              | なべ小ねじ M3 L=4        | 2   |
| 17     |      | 400-74310     | CAST_OFF                           | 下糸案内                | 1   |
| 18     |      | SM-6020460-TP | SCREW                              | 平ねじ M2 L=3.5        | 2   |
| 19     |      | 400-74311     | CAST_OFF_EYELET_REAR               | 下糸案内台 (後)           | 1   |
| 20     |      | 400-74312     | CAST_OFF_EYELET_FRONT              | 下糸案内台 (前)           | 1   |
| 21     |      | 400-74313     | CAST_OFF_PLATE                     | カム系道取り付け台           | 1   |
| 22     |      | 400-74314     | TAKE_UP_EYELET HOLDER              | 糸取り案内ホルダー           | 1   |
| 23     |      | SM-6051000-SP | SCREW                              | 平ねじ M5 L=10         | 2   |
| 24     |      | SM-6050610-SC | SCREW M5X0.8 L=6                   | なべ小ねじ M5 X 0.8 L=6  | 1   |
| 25     |      | SM-8040412-TP | SET SCREW M4 L=4                   | 止めねじ M4 X 4         | 1   |
| 26     |      | 400-74723     | TOP_COVER_A_GASKET                 | 上面カバー A パッキン        | 1   |
| 27     |      | SM-6040650-TP | SCREW                              | 平ねじ M4 L=6          | 3   |
| 28     |      | 400-74724     | TOP_COVER_B_HINGE_ASSY             | 上面カバー B ヒンジ組        | 1   |
| 29     |      | 229-01805     | GROUND MARK                        | グランドマーク             | 1   |
| 30     |      | 400-74728     | HINGE_STOPPER_SPRING               | 上面カバー B ばね          | 1   |
| 31     |      | CM-6001001-01 | WEEE MARK LABEL S                  | WEEE マークラベル S       | 1   |
| 32     |      | 400-74729     | TOP_COVER_C_GASKET                 | 上面カバー C パッキン        | 1   |
| 33     |      | CM-3012000-01 | SAFETY LABEL S                     | 頭部注意安全シール (小)       | 1   |
| 34     |      | 400-74549     | CRANKSHAFT_BUSHING_HOUSING         | クランク軸受け             | 1   |
| 35     |      | 400-66883     | LIP SEAL                           | オイルシール              | 1   |
| 36     |      | SM-4030455-SN | SCREW                              | なべ小ねじ M3 L=4        | 2   |
| 37     |      | CM-5003000-01 | DIRECTION LABEL                    | 方向ラベル               | 1   |
| 38     |      | 400-74443     | OIL_SHIELD_ASSY                    | 油防壁板 (組)            | 1   |
| 39     |      | CM-3002000-01 | ATTENTION SEAL                     | 指げが注意シール (16)       | 4   |
| 40     |      | SL-6063092-TN | SCREW M6 L=30                      | 座金付き六角穴ボルト M6 L=30  | 2   |
| 41     |      | SM-6040600-SP | SCREW M4 L=6                       | 平ねじ M4 L=6          | 1   |
| 42     |      | 229-24302     | RETURN PIPE HOLDER                 | 還流パイプ押え             | 1   |
| 43     |      | 400-70075     | PLUG SCREW                         | ねじ栓 M14             | 1   |
| 44     |      | 400-66871     | OIL SIGHT GAUGE ASM.               | オイルゲージ (組)          | 1   |
| 45     |      | 400-66869     | OIL SIGHT GAUGE                    | オイルゲージ              | (1) |
| 46     |      | 400-66873     | GUIDE WIRE                         | 油量指示棒案内             | (1) |
| 47     |      | RO-1372301-00 | RUBBER RING                        | O リング               | 1   |
| 48     |      | 400-66856     | OIL SIGHT GAUGE INDICATOR ASSEMBLY | 浮き子 (組)             | 1   |
| 49     |      | SM-4051255-SP | SCREW M5 L=12                      | なべねじ M5 L=12        | 2   |
| 50     |      | 400-74557     | LIFTER_BUSHING                     | 押え上げブッシュ            | 1   |
| 51     |      | 400-74433     | OIL_SEAL                           | オイルシール              | 1   |
| 52     |      | 400-74440     | SEAL_LOWER                         | シールゴム下              | 1   |
| 53     |      | 400-74733     | ARM_END_COVER_GASKET               | 後部カバーパッキン           | 1   |
| 54     |      | 400-74732     | ARM_END_COVER_COATING              | 後部カバー               | 1   |
| 55     |      | SM-1040750-TP | SCREW M4 L=7                       | 皿小ねじ M4 L=7         | 4   |
| 56     |      | 400-66898     | MAIN SHAFT BUSHING FRONT           | 上輪後メタル (圧入)         | 1   |
| 57     |      | 400-74224     | THREAD_TAKE_UP_L_G_STUD_A          | 天秤ガード支え A           | 1   |
| 58     |      | 400-74225     | THREAD_TAKE_UP_L_G_STUD_B          | 天秤ガード支え B           | 1   |
| 59     |      | 400-66897     | OIL SEAL                           | オイルシール              | 1   |
| 60     |      | 400-74777     | MAIN_SHAFT_BUSHING_CENTER          | 上輪中メタル              | 1   |
| 61     |      | 400-66895     | CRANK SHAFT BUSHING REAR           | 上輪前メタル (圧入)         | 1   |
| 62     |      | 400-66892     | PLUG SCREW                         | プラグねじ M10           | 1   |
| 63     |      | 400-70075     | PLUG SCREW                         | ねじ栓 M14             | 1   |
| 64     |      | 400-74220     | NEEDLE_LEVER_SHAFT_BUSH_F          | 針駆動レバー軸メタル          | 2   |
| 65     |      | 131-70105     | RUBBER RING                        | O リング               | 1   |
| 66     |      | 131-71004     | DRAIN SCREW                        | 廃油ねじ                | 1   |
| 67     |      | 400-74734     | BAFFLE_PLATE                       | 防油板                 | 1   |
| 68     |      | 400-74766     | HEAD_COVER_FRONT_GASKET            | 面部カバー前パッキン          | 1   |
| 69     |      | 400-74767     | HEAD_COVER_FRONT_WIRE              | 面部カバー前ガイドワイヤー       | 1   |
| 70     |      | 400-74765     | HEAD_COVER_FRONT_COATING           | 面部カバー前              | 1   |
| 71     |      | SM-1040800-SP | SCREW                              | 皿ねじ M4 L=8          | 2   |
| 72     |      | SD-0701206-TP | SHOULDER SCREW D=7 H=12            | 段ねじ D=7 H=12        | 1   |
| 73     |      | 400-74375     | SPRING                             | チップガードばね            | 1   |
| 74     |      | 400-74376     | FRAME_CHIP_GUARD                   | フレームチップガード          | 1   |
| 75     |      | 400-74377     | WASHER                             | フレームチップガードワッシャー     | 1   |
| 76     |      | SM-4041055-SP | SCREW                              | なべねじ M4 L=10        | 4   |
| 77     |      | 400-74768     | HEAD_COVER_LEFT_COATING            | 面部カバー左              | 1   |
| 78     |      | 400-74379     | GASKET_LEFT_HEAD_COVER             | ヘッドカバーガスケット (左)     | 1   |
| 79     |      | SL-6062592-TN | SCREW                              | 座金付き六角穴ボルト M6 L=25  | 1   |
| 80     |      | 400-74735     | UNITE_PIN                          | 結合ピン                | 1   |
| 81     |      | SM-4040855-SP | SCREW                              | なべねじ                | 2   |
| 82     |      | 400-74222     | NEEDLE_BAR_COVER                   | 針棒カバー               | 1   |
| 83     |      | NM-6040001-SP | NUT M4X0.7                         | 六角ナット M4 X 0.7 1種   | 1   |
| 84     |      | 400-74223     | THREAD_TAKE_UP_LEVER_GUARD         | 天秤ガード               | 1   |
| 85     |      | WZ-0641510-KP | WAVED WASHER 6.4X11X0.3            | 波形座金 6.4 X 11 X 0.3 | 1   |
| 86     |      | SD-0640246-SP | HINGE SCREW D=6.35 H=2.4           | 段ねじ D=6.35 H=2.4    | 1   |

## 2. FRAME EXCLUSIVE COMPONENTS (2)

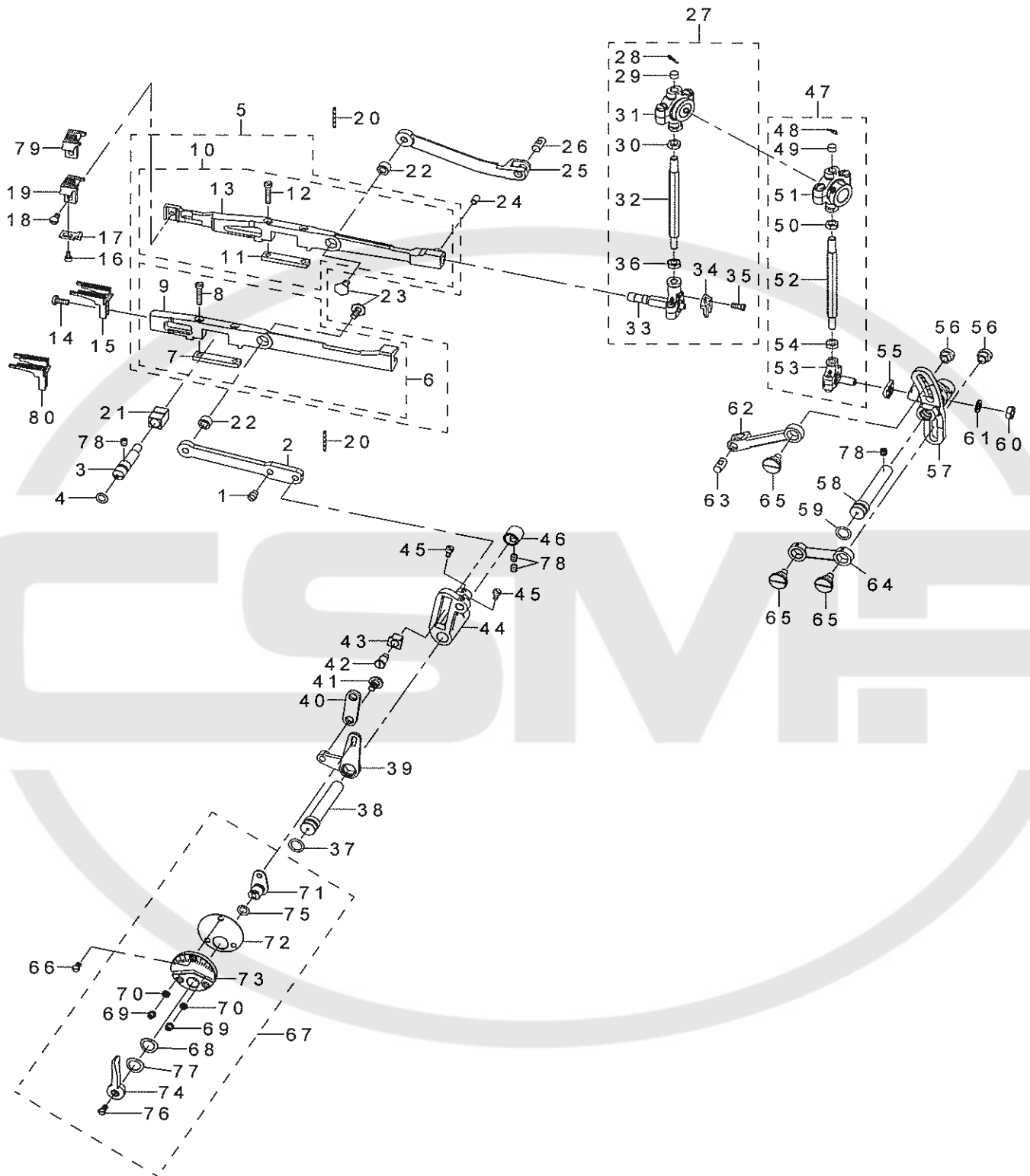
頭部外装関係 (2)



| REF.NO | NOTE | PART NO       | DESCRIPTION                         | 品名                   | Qty |
|--------|------|---------------|-------------------------------------|----------------------|-----|
| 1      |      | 400-74229     | CYLINDER_COVER_GASKET               | シリンダーカバーガスケット        | 1   |
| 2      |      | 400-74484     | UPPER_LINT_SHIELD                   | 油防板                  | 1   |
| 3      |      | SM-6030350-SN | SCREW M3 L=2.5                      | ねじ M3 L=2.5          | 1   |
| 4      |      | WP-0410846-SC | WASHER                              | 平座金                  | 1   |
| 5      |      | SM-6083852-TP | SCREW M8 L=38                       | 六角穴付きボルト M8 L=38     | 3   |
| 6      |      | 400-66902     | WASHER                              | アームベットの結合ボルト座金       | 3   |
| 7      |      | 400-74231     | ARM_CYLINDER_UNITE_GASKET           | 結合ガスケット              | 1   |
| 8      |      | SM-6030650-TP | SCREW                               | 平小ねじ M3 L=6          | 8   |
| 9      |      | CM-3002000-01 | ATTENTION SEAL                      | 指げが注意シール(16)         | 1   |
| 10     |      | 400-74263     | FEED_DRIVE_SHAFT_COVER_COATING      | 送り駆動軸カバー             | 2   |
| 11     |      | 400-74246     | FEED_DRIVE_SHAFT_COVER_GASKET       | 送り駆動軸カバーガスケット        | 2   |
| 12     |      | SM-1040750-TP | SCREW M4 L=7                        | 皿小ねじ M4 L=7          | 6   |
| 13     |      | 400-74234     | DOWEL_PIN                           | 位置決めピン               | 2   |
| 14     |      | 400-74235     | CYLINDER_HINGED_SPRING_STUD         | シリンダーヒンジばね支え         | 1   |
| 15     |      | 400-74236     | CYLINDER_HINGED_SPRING              | シリンダーヒンジばね           | 1   |
| 16     |      | SM-4040501-SN | SCREW M4X0.7 L=5                    | なべ小ねじ M4 X 0.7 L=5   | 1   |
| 17     |      | 400-74237     | LOWER_LINT_SHIELD                   | 油防ゴム                 | 1   |
| 18     |      | 400-74238     | LOWER_LINT_SHIELD_STUD              | 下油防ゴム支え              | 1   |
| 19     |      | 400-74244     | SCREW_PIN                           | ルーバーカバーヒンジピン         | 1   |
| 20     |      | 400-66918     | DOWEL_PIN STRAIGHT                  | 結合ピン                 | 1   |
| 21     |      | 400-66892     | PLUG SCREW                          | プラグねじ M10            | 1   |
| 22     |      | 400-66968     | OIL SEAL FOR 35850G                 | オイルシール               | 2   |
| 23     |      | 400-74264     | FEED_BAR_SIDE_OIL_SHIELD            | 揺動棒側面油防ゴム            | 2   |
| 24     |      | 400-66919     | ECCENTRIC PIN                       | 針落ち調節偏心ピン            | 1   |
| 25     |      | 400-74239     | CYLINDER_FRONT_COVER_ASSY           | シリンダー前カバー組           | 1   |
| 26     |      | 400-74240     | CYLINDER_FRONT_COVER_GASKET         | シリンダー前カバーパッキン        | 1   |
| 27     |      | SM-4040655-SP | SCREW M4 L=6                        | なべ小ねじ M4 L=6         | 4   |
| 28     |      | 400-67003     | LOOPER SHAFT BUSHING FRONT          | ルーバー軸前メタル(DNU)       | 1   |
| 29     |      | 400-66928     | O RING                              | Oリング                 | 1   |
| 30     |      | 400-66929     | PLUG SCREW                          | 止め栓(M25-1.5)         | 1   |
| 31     |      | 400-74247     | LOOPER_COVER                        | ルーバーカバー              | 1   |
| 32     |      | SM-1030400-SP | SCREW M3 L=4                        | 皿ねじ M3 L=4           | 1   |
| 33     |      | 400-67059     | GASKET                              | 油溜りパッキン              | 1   |
| 34     |      | 400-67058     | SCREEN                              | 油濾過板                 | 1   |
| 35     |      | 400-67056     | O RING                              | Oリング                 | 1   |
| 36     |      | SM-6051202-TP | SCREW M5X0.8 L=12                   | 六角穴ボルト M5 X 0.8 L=12 | 4   |
| 37     |      | 400-74277     | OIL_RESERVOIR_COATING               | 油溜り                  | 1   |
| 38     |      | 131-71004     | DRAIN SCREW                         | 廃油ねじ                 | 1   |
| 39     |      | 131-70105     | RUBBER RING                         | Oリング                 | 1   |
| 40     |      | SM-1040750-TP | SCREW M4 L=7                        | 皿小ねじ M4 L=7          | 6   |
| 41     |      | 400-74262     | CYLINDER_SIDE_COVER_COATING         | シリンダー側面カバー           | 1   |
| 42     |      | 400-74242     | CYLINDER_SIDE_COVER_GASKET          | シリンダー側面カバーパッキン       | 1   |
| 43     |      | 400-74243     | CYLINDER_HINGED_COVER               | シリンダーヒンジカバー          | 1   |
| 44     |      | 400-66909     | PIN                                 | ルーバーカバーヒンジピン         | 1   |
| 45     |      | 400-67014     | BUSHING FOR FEED BAR ECCENTRIC STUD | 送り棒偏心スタッドメタル         | 1   |
| 46     |      | 400-74259     | LOOPER_SHAFT_BUSHING_REAR           | ルーバー軸後メタル            | 1   |
| 47     |      | 400-74248     | LOOPER_THREAD_GUIDE_WIRE            | ルーバー糸案内              | 1   |
| 48     | *    | SM-6040800-SP | SCREW                               | 平ねじ                  | 1   |
| 49     |      | WP-0430800-SC | WASHER M4                           | 平座金小形丸 M4            | 3   |
| 50     |      | SM-8050412-TP | SCREW M5 L=4                        | 止めねじ M5 L=4          | 1   |
| 51     | #01  | 400-74485     | CYLINDER_COVER_FOR_ONE_SIDE_CUT     | シリンダーカバー片切り用         | 1   |
| 52     | #02  | WP-0360516-SD | WASHER M3                           | 平座金 3.6 X 5.2 X 0.5  | 2   |
| 53     | #02  | 400-74481     | LAP_FORMER_SLIDE_BLOCK              | ラップフォーマ土台            | 1   |
| 54     | #02  | 400-74482     | LAP_FORMER_SPRING                   | ラップフォーマばね            | 1   |
| 55     | #02  | 400-74483     | SCREW                               | ラップフォーマばね止めねじ        | 1   |
| 56     | #02  | 400-74226     | GIB_RIGHT                           | ジブ(右)                | 1   |
| 57     | #02  | 400-74227     | GIB_LEFT                            | ジブ(左)                | 1   |
| 58     | #02  | 400-74228     | CYLINDER_COVER                      | シリンダーカバー             | 1   |
| 59     | #02  | 400-74480     | LAP_FORMER                          | ラップフォーマ              | 1   |
| 60     | #02  | SM-4030455-SN | SCREW                               | なべ小ねじ M3 L=4         | 2   |
|        |      | NOTE(注記)      | #01....FOR ONE SIDE CUT             | 片切り用                 |     |
|        |      |               | #02....FOR BOTH SIDE CUT            | 両切り用                 |     |

### 3. FEED MECHANISM COMPONENTS

送り関係

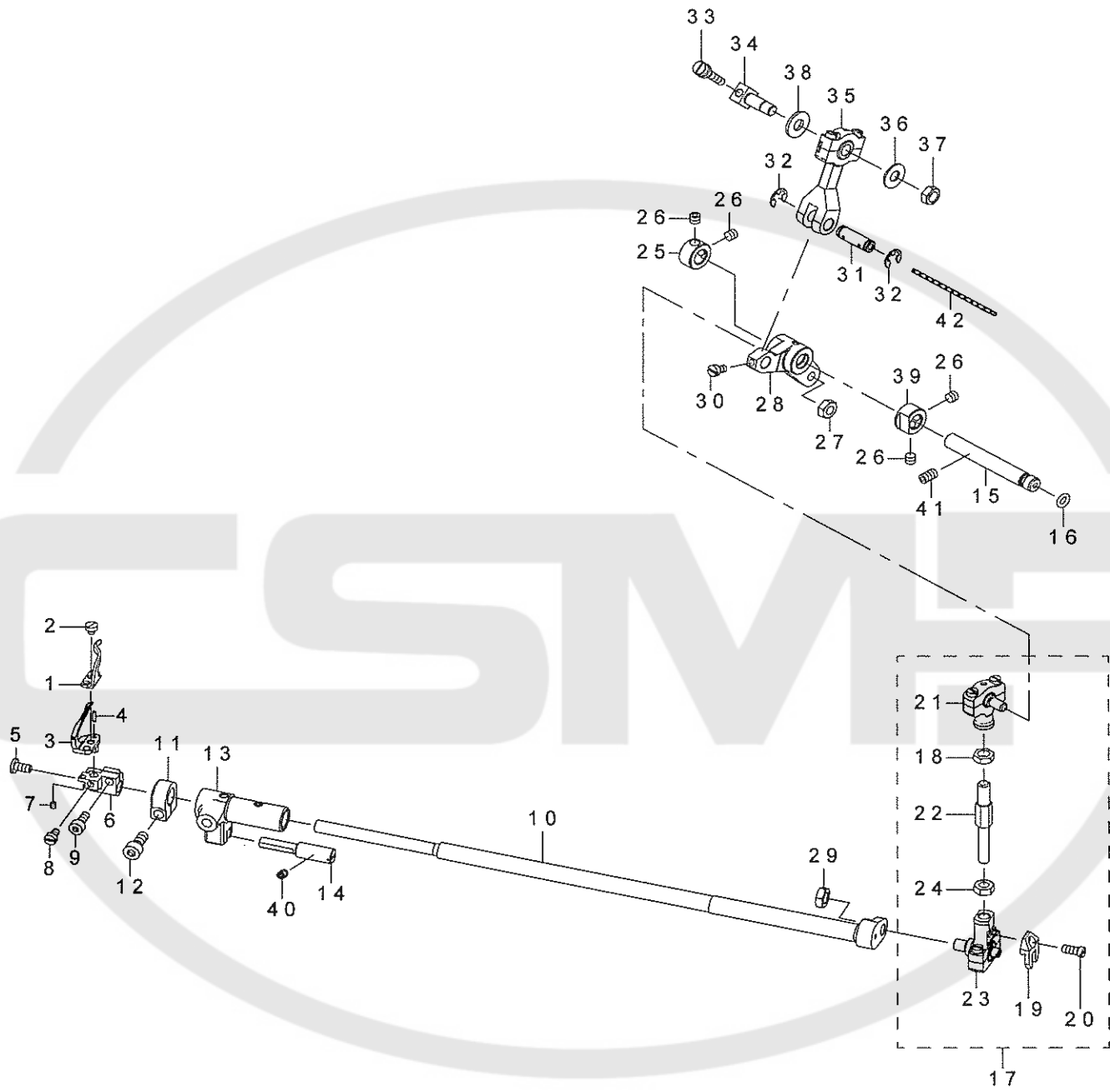




| REF.NO | NOTE  | PART NO       | DESCRIPTION                    | 品名                 | Qty |
|--------|-------|---------------|--------------------------------|--------------------|-----|
| 1      |       | 400-70191     | SCREW                          | ねじ                 | 1   |
| 2      |       | 400-74658     | DIFF_FEED_BAR_DRIVING_LINK     | 差動駆動リンク            | 1   |
| 3      |       | 400-68467     | FEED BAR ECCENTRIC STUD        | 送り偏心軸              | 1   |
| 4      |       | RO-0611801-00 | O-RING                         | Oリング               | 1   |
| 5      |       | 400-74682     | FEED_BAR_ASSY                  | 揺動桿(組)             | 1   |
| 6      |       | 400-74601     | DIFFERENTIAL_FEED_BAR_ASSY     | 差動送り揺動桿(組)         | (1) |
| 7      |       | 400-68663     | FEED BAR PLATE                 | 送り揺動桿板             | (1) |
| 8      |       | 400-68664     | SCREW                          | 揺動桿板止めねじ           | (2) |
| 9      |       | 400-74602     | DIFFERENTIAL_FEED_BAR          | 差動送り揺動桿            | (1) |
| 10     |       | 400-74615     | MAIN_FEED_BAR_ASSY             | 主送り揺動桿(組)          | (1) |
| 11     |       | 400-68663     | FEED BAR PLATE                 | 送り揺動桿板             | (1) |
| 12     |       | 400-68664     | SCREW                          | 揺動桿板止めねじ           | (2) |
| 13     |       | 400-74616     | MAIN_FEED_BAR                  | 主送り揺動桿             | (1) |
| 14     |       | SM-4041050-TP | SCREW                          | なべねじ M4 L=10       | 1   |
| 15     |       | 400-74603     | DIFF_FEED_DOG                  | 差動送り歯              | 1   |
| 16     |       | SM-6030502-TP | SCREW M3X5                     | 六角穴ボルト M3 X 5      | 1   |
| 17     | ☆     | 400-74608     | NEEDLE_GUARD                   | 後ろ針受け              | 1   |
| 18     |       | SM-4040800-SP | SCREW M4X0.7 L=8               | なべ小ねじ M4 X 0.7 L=8 | 1   |
| 19     |       | 400-74609     | MAIN_FEED_DOG                  | 主送り歯               | 1   |
| 20     |       | CQ-2000000-00 | COTTON OIL WICK D=2            | 木綿油芯 D=2           | 2   |
| 21     |       | 400-68470     | FEED BAR SLIDE BLOCK           | 送り角ごま              | 1   |
| 22     |       | 400-67172     | BUSHING                        | 送りリンクねじ            | 2   |
| 23     |       | 400-67173     | DIFFERENTIAL_FEED_BAR_DRIVING  | 送りリンクねじ            | 2   |
| 24     |       | SM-8050812-TP | SCREW M5X8                     | 止めねじ M5 X 8        | 1   |
| 25     |       | 400-74617     | MAIN_FEED_BAR_DRIVE_LINK       | 主送り揺動桿駆動リンク        | 1   |
| 26     |       | 400-67155     | LINK PIN                       | リンクピン              | 1   |
| 27     |       | 400-74618     | FEED LIFT ECCENTRIC ASSY       | 上下送り(組)            | 1   |
| 28     |       | 118-56101     | NEEDLE COOLER PIN              | 針冷却フェルト止めピン        | (1) |
| 29     |       | 400-67149     | FELT                           | 給油フェルト             | (1) |
| 30     |       | 400-69918     | NUT M6 LEFT                    | 左ねじナット             | (1) |
| 31     |       | 400-74619     | FEED_LIFT_ECCENTRIC_BALL_JOINT | 上下送り偏心(組)          | (1) |
| 32     |       | 400-74622     | CONNECTING_ROD                 | 連結ロッド              | (1) |
| 33     |       | 400-74623     | BALL_JOINT_COMPLETE            | 上下送り腕シエル結合         | (1) |
| 34     |       | 400-74627     | BALL_FORK                      | ボールフォーク            | (1) |
| 35     |       | SM-6040950-TP | SCREW M4 L=8.5                 | 平小ねじ M4 L=8.5      | (1) |
| 36     |       | NM-6050001-SP | NUT M5X0.8 TYPE1               | 六角ナット M5 X 0.8 1種  | (1) |
| 37     |       | 400-76293     | RUBBER RING                    | Oリング               | 1   |
| 38     |       | 400-74659     | FEED_ROCKER_SHAFT              | 送り軸                | 1   |
| 39     |       | 400-74629     | DIFF_FEED_ADJUSTING_LEVER      | 差動送り調整レバー          | 1   |
| 40     |       | 400-74630     | DIFF_FEED_ADJUSTING_LEVER_LINK | 差動送り調整レバーリンク       | 1   |
| 41     |       | SD-0650326-YP | SHOULDER SCREW D=6.5 H=3.2     | 段ねじ D=6.5 H=3.2    | 1   |
| 42     |       | 400-67167     | DIFFERENTIAL_FEED_BAR_DRIVING  | 副送り駆動リンクスタッド       | 1   |
| 43     |       | 400-67166     | DIFFERENTIAL_FEED_DRIVING LINK | 副送り駆動リンクスライドブロック   | 1   |
| 44     |       | 400-74632     | FEED_ROCKER                    | 送り腕                | 1   |
| 45     |       | SM-67506A0-TP | SCREW M3.5 L=6                 | 平小ねじ M3.5 L=6      | 2   |
| 46     |       | 400-74633     | BUSHING_FOR_FEED_ROCKER_SHAFT  | 送り軸ブッシュ            | 1   |
| 47     |       | 400-74634     | FEED_DRIVE_ASSY                | 前後送り(組)            | 1   |
| 48     |       | 118-56101     | NEEDLE COOLER PIN              | 針冷却フェルト止めピン        | (1) |
| 49     |       | 400-67149     | FELT                           | 給油フェルト             | (1) |
| 50     |       | 400-69918     | NUT M6 LEFT                    | 左ねじナット             | (1) |
| 51     |       | 400-74635     | FEED_DRIVE_ECCENTRIC_ASSY      | 前後送り偏心(組)          | (1) |
| 52     |       | 400-74637     | CONNECTING_ROD                 | 連結ロッド              | (1) |
| 53     |       | 400-74638     | BALL_JOINT_ASSY                | ボールジョイント(組)        | (1) |
| 54     |       | NM-6050001-SP | NUT M5X0.8 TYPE1               | 六角ナット M5 X 0.8 1種  | (1) |
| 55     |       | 400-74641     | BALL_SCREW_BRACKET             | ボールブラケット           | 1   |
| 56     |       | 400-74642     | NUT                            | ナット                | 2   |
| 57     |       | 400-74643     | FEED_DRIVE_AVOID_DRIVE_LEVER   | 前後送りアバインドレバー       | 1   |
| 58     |       | 400-74659     | FEED_ROCKER_SHAFT              | 送り軸                | 1   |
| 59     |       | 400-76293     | RUBBER RING                    | Oリング               | 1   |
| 60     |       | NM-6060003-SP | NUT M6 TYPE3                   | 六角ナット M6 3種        | 1   |
| 61     |       | WP-0651056-SH | WASHER 6.5X11X1                | 平座金 6.5 X 11 X 1   | 1   |
| 62     |       | 400-74645     | FEED_ROCKER_DRIVE_LINK         | 送り駆動リンク            | 1   |
| 63     |       | 400-67155     | LINK PIN                       | リンクピン              | 1   |
| 64     |       | 400-74646     | CONNECTING_ROD                 | 連結ロッド              | 1   |
| 65     |       | SD-0950646-TP | SHOULDER SCREW D=9.5 H=6.4     | 段ねじ D=9.5 H=6.4    | 3   |
| 66     |       | SM-1040750-TP | SCREW M4 L=7                   | 皿小ねじ M4 L=7        | 3   |
| 67     |       | 400-74648     | DIFF_FEED_CONTROL_ASSY         | 差動調整(組)            | 1   |
| 68     |       | 400-67008     | SPRING WASHER                  | 曲げワッシャー            | (1) |
| 69     |       | 400-67009     | STOP SCREW PIN                 | ストッパーピン            | (2) |
| 70     |       | 400-68392     | NUT                            | ナット                | (2) |
| 71     |       | 400-74649     | ADJUSTING_LEVER                | 調整レバー結合            | (1) |
| 72     |       | 400-74653     | GASKET                         | ガスケット              | (1) |
| 73     |       | 400-74654     | ADJUSTING_PLATE                | 目盛り板               | (1) |
| 74     |       | 400-74655     | OPERATING_LEVER                | 操作レバー              | (1) |
| 75     |       | RO-0611801-00 | O-RING                         | Oリング               | (1) |
| 76     |       | SM-1040950-TP | SCREW M4 L=9                   | 皿小ねじ M4 L=9        | (1) |
| 77     | *     | WP-0951016-SP | WASHER 9.5X15X1                | 平座金 9.5 X 15 X 1   | (1) |
| 78     |       | SM-60506A2-TP | SCREW M5 L=6                   | 六角穴付止めねじ M5 L=6    | 4   |
| 79     | * #01 | 400-74575     | MAIN_FEED_DOG_STEP             | 主送り(段ゲージ用)         | 1   |
| 80     | * #01 | 400-74576     | DIFF_FEED_DOG_STEP             | 副送り(段ゲージ用)         | 1   |
|        |       | NOTE(注記)      | #01...FOR L211                 | L211用              |     |

#### 4. LOOPER COMPONENTS

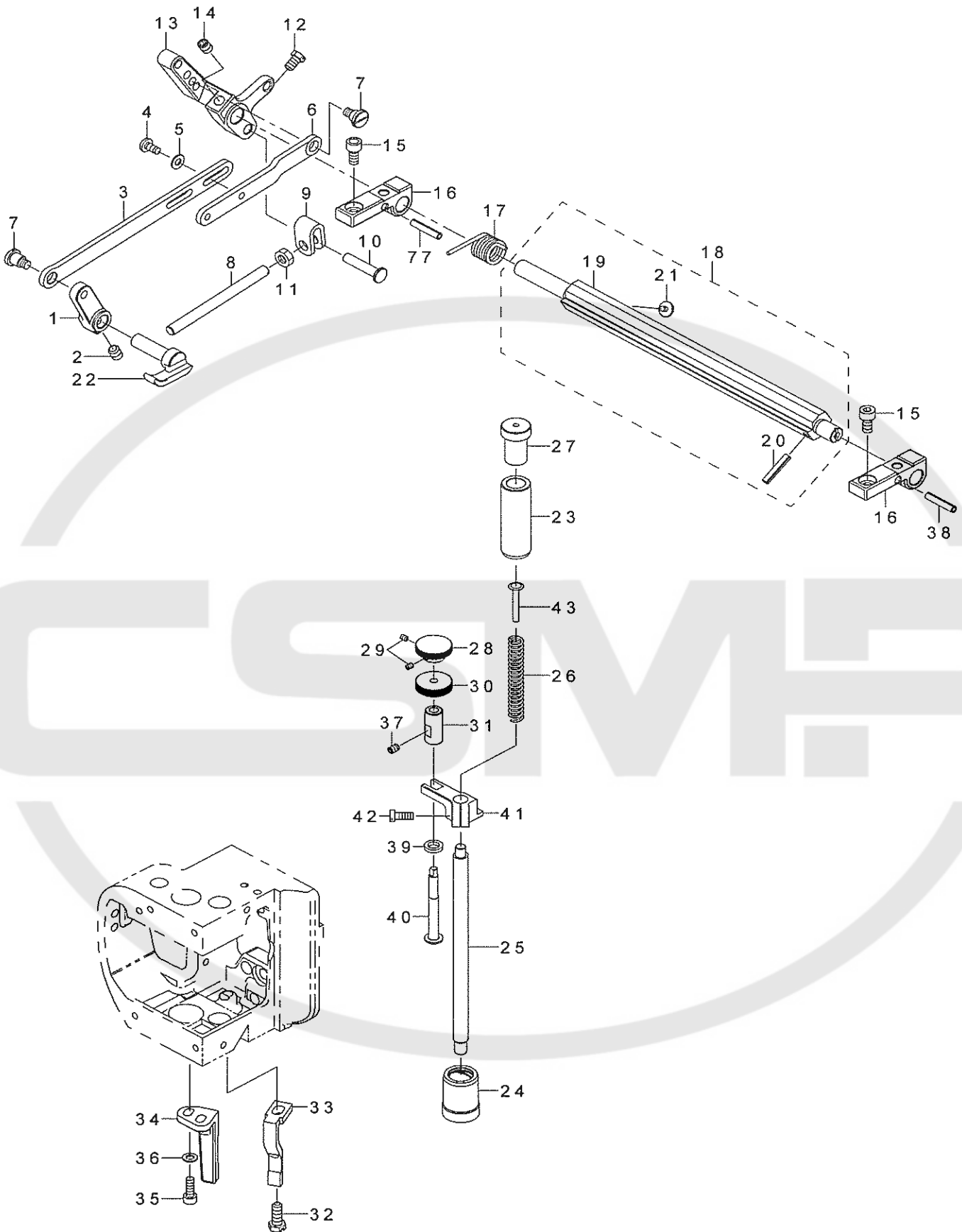
ルーパー関係



| REF.NO | NOTE | PART NO       | DESCRIPTION                 | 品名                        | Qty |
|--------|------|---------------|-----------------------------|---------------------------|-----|
| 1      | ☆    | 400-74656     | LOOPER_MONTEED_NEEDLE_GUARD | 前針受け                      | 1   |
| 2      | ☆    | SM-6030350-TP | SCREW M3 L=3.4              | 平小ねじ M 3 L = 3. 4         | 2   |
| 3      | ☆    | 400-74600     | LOOPER                      | ルーバー                      | 1   |
| 4      | *    | PS-0150042-K0 | SPRING PIN 1.5X 4           | スプリングピン 1. 5 X 4          | 1   |
| 5      |      | SM-6040860-TP | SCREW M4 L=8                | 平ねじ                       | 1   |
| 6      |      | 400-74660     | LOOPER HOLDER               | ルーバーホルダー                  | 1   |
| 7      |      | SM-8850302-TP | SCREW M2.5X0.45 L=3         | 止めねじ M 2. 5 X 0. 45 L = 3 | 1   |
| 8      |      | SM-67506A0-TP | SCREW M3.5 L=6              | 平小ねじ M 3. 5 L = 6         | 1   |
| 9      |      | SM-6041002-TP | SCREW M4X0.7 L=10           | 六角穴ボルト M 4 X 0. 7 L = 10  | 1   |
| 10     |      | 400-74661     | LOOPER_ROCKER_SHAFT         | ルーバー軸                     | 1   |
| 11     |      | 400-74663     | THRUST_COLLAR               | スラストカラー                   | 1   |
| 12     |      | SM-6051202-TP | SCREW M5X0.8 L=12           | 六角穴ボルト M 5 X 0. 8 L = 12  | 1   |
| 13     |      | 400-74664     | LOOPER_SHAFT_SLEEVE         | ルーバー軸スリーブ                 | 1   |
| 14     |      | 400-74665     | GUIDE_STUD                  | ルーバー軸スリーブガイド              | 1   |
| 15     |      | 400-74666     | LOOPER_DRIVER_LEVER_SHAFT   | ルーバー駆動レバー軸                | 1   |
| 16     |      | 400-68434     | O_RING                      | Oリング                      | 1   |
| 17     |      | 400-74667     | LOOPER_DRIVER_CON_ROD_ASSY  | ルーバー駆動連結ロッド (組)           | 1   |
| 18     |      | 400-69918     | NUT M6 LEFT                 | 左ねじナット                    | (1) |
| 19     |      | 400-74627     | BALL_FORK                   | ボールフォーク                   | (1) |
| 20     |      | SM-6040950-TP | SCREW M4 L=8.5              | 平小ねじ M 4 L = 8. 5         | (1) |
| 21     |      | 400-74668     | BALL_JOINT_UPPER            | ルーバー連結ロッド上                | (1) |
| 22     |      | 400-74671     | CONNECTING_ROD              | 連結ロッド                     | (1) |
| 23     |      | 400-74672     | BALL_JOINT_LOWER            | ルーバー連結ロッド下                | (1) |
| 24     |      | NM-6050001-SP | NUT M5X0.8 TYPE1            | 六角ナット M 5 X 0. 8 1種       | (1) |
| 25     |      | CS-0800881-TP | THRUST COLLAR D=8 W=8       | スラスト受 D = 8 W = 8         | 1   |
| 26     |      | SM-8050412-TP | SCREW M5 L=4                | 止めねじ M 5 L = 4            | 4   |
| 27     |      | NM-6050001-SP | NUT M5X0.8 TYPE1            | 六角ナット M 5 X 0. 8 1種       | 1   |
| 28     |      | 400-74677     | LOOPER_DRIVE_LEVER          | ルーバー駆動レバー                 | 1   |
| 29     |      | NM-6060003-SP | NUT M6 TYPE3                | 六角ナット M 6 3種              | 1   |
| 30     |      | SM-67506A0-TP | SCREW M3.5 L=6              | 平小ねじ M 3. 5 L = 6         | 1   |
| 31     |      | 400-74678     | LINK_PIN                    | リンクピン                     | 1   |
| 32     |      | RE-0500000-K0 | E-RING                      | E 形止め輪 5                  | 2   |
| 33     |      | 400-74679     | SCREW                       | ねじ                        | 1   |
| 34     |      | 400-74680     | LOOPER_DRIVE_CRANK_STUD     | ルーバー揺動スタッド                | 1   |
| 35     |      | 400-74681     | LOOPER_DRIVE_CONN_ROD_ASSY  | ルーバー揺動連結ロッド (組)           | 1   |
| 36     |      | WP-0621046-SP | WASHER                      | 平座金                       | 1   |
| 37     |      | 400-69918     | NUT M6 LEFT                 | 左ねじナット                    | 1   |
| 38     |      | 400-08423     | WASHER                      | 座金                        | 1   |
| 39     |      | 400-74684     | THRUST_COLLAR               | スラストカラー                   | 1   |
| 40     |      | SM-8040612-TP | SCREW M4 L=6                | 止めねじ M 4 L = 6            | 1   |
| 41     |      | SM-6050812-TP | SCREW M5X8                  | 止めねじ M 5 X 0. 8 L = 8     | 1   |
| 42     | *    | CQ-2520000-00 | OIL WICK                    | 油芯                        | 0.1 |

# 5. HAND LIFTER COMPONENTS

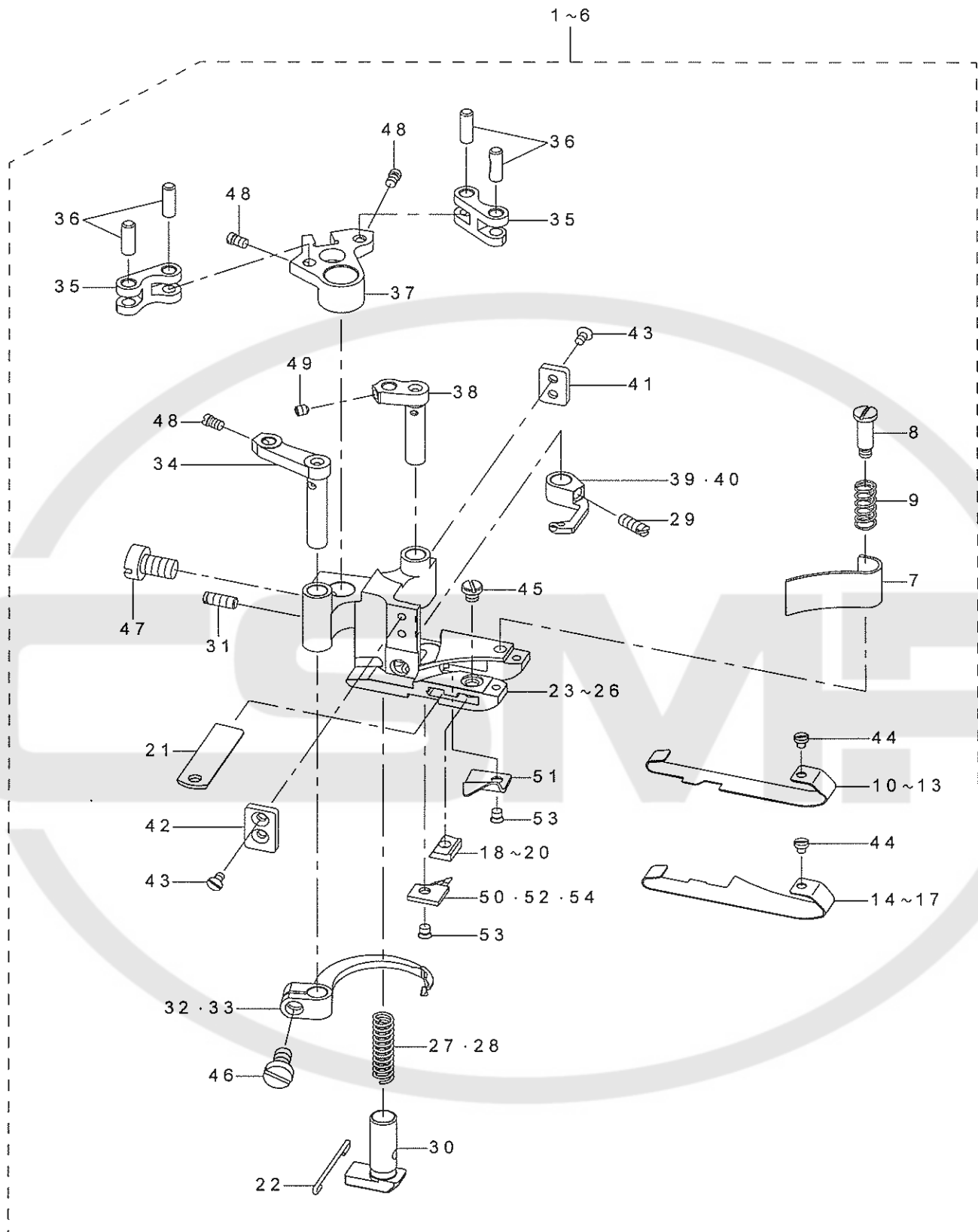
押え上げ関係



| REF.NO | NOTE | PART NO       | DESCRIPTION                  | 品名                        | Qty |
|--------|------|---------------|------------------------------|---------------------------|-----|
| 1      |      | 400-74550     | LIFT_LEVER_LINK_CONNECTION   | 押え上げリンク腕                  | 1   |
| 2      |      | SM-8060812-TP | SCREW M6 L=8                 | 止めねじ M 6 L = 8            | 1   |
| 3      |      | 400-74551     | LIFT_LEVER_LINK_L            | 押え上げレバーリンク L              | 1   |
| 4      |      | SM-5040855-SN | SCREW                        | バインドねじ                    | 2   |
| 5      |      | WP-0450801-SD | WASHER 4.5X10X0.8            | 平座金 4. 5 X 10 X 0. 8      | 2   |
| 6      |      | 400-74552     | LIFT_LEVER_LINK_S            | 押え上げレバーリンク S              | 1   |
| 7      | *    | SD-0700586-TP | SHOULDER SCREW               | 段ねじ D = 7 H = 5. 8        | 2   |
| 8      |      | 400-74553     | LIFTER_STOP_PLUNGER          | 押え上げストッパー棒                | 1   |
| 9      |      | 400-74554     | LIFTER_STOP_PLUNGER_PLATE    | 押え上げストッパー棒板               | 1   |
| 10     |      | 400-74555     | LIFTER_STOP_PLUNGER_PIN      | 押え上げストッパーピン               | 1   |
| 11     |      | NM-6060003-SP | NUT M6 TYPE3                 | 六角ナット M 6 3種              | 1   |
| 12     |      | SM-9050850-SP | SCREW                        | 六角ボルト                     | 1   |
| 13     |      | 400-74556     | LIFTER_LEVER                 | 押え上げレバー                   | 1   |
| 14     |      | SM-8060812-TP | SCREW M6 L=8                 | 止めねじ M 6 L = 8            | 1   |
| 15     |      | SM-6051002-TP | SCREW M5X0.8 L=10            | 六角穴ボルト M 5 X 0. 8 L = 10  | 2   |
| 16     |      | 400-74559     | TENSION_PLATE_BRACKET        | 糸調子板ブラケット                 | 2   |
| 17     |      | 400-67225     | TENSION RELEASE SHAFT SPRING | 浮かし軸ばね                    | 1   |
| 18     |      | 400-68575     | TENSION RELEASE SHAFT ASM.   | 糸緩め軸 (結合)                 | 1   |
| 19     |      | 400-67221     | TENSION RELEASE SHAFT BLK    | 糸緩め軸                      | (1) |
| 20     |      | PS-0400202-KP | SPRING PIN TYPE W4X20        | スプリングピン W形 4 X 20         | (1) |
| 21     |      | SM-7030450-SC | SCREW M3X0.5 L=4             | 丸平小ねじ M 3 X 0. 5 L = 3. 5 | (1) |
| 22     |      | 400-74560     | PRESSER_BAR_LIFTER_LEVER     | 押え棒レバー                    | 1   |
| 23     |      | 400-74561     | PRESSER_BAR_BUSHING          | 押え棒メタル                    | 1   |
| 24     |      | 400-74562     | CARRIER_HOOK_SLEEVE_BUSHING  | キャリアフックスリーブブッシュ           | 1   |
| 25     |      | 400-74563     | PRESSER_BAR                  | 押え棒                       | 1   |
| 26     |      | 400-74564     | PRESSER_BAR_SPRING           | 押え棒ばね                     | 1   |
| 27     |      | 400-74565     | PRESSER_BAR_REGULATING       | 押え棒調節ねじ                   | 1   |
| 28     |      | 400-74566     | KNURLED_KNOB                 | 微量押えつまみ                   | 1   |
| 29     |      | SM-8030450-SP | SCREW M3 L=4                 | 止めねじ M 3 L = 4            | 2   |
| 30     |      | 400-74567     | KNURLED_NUT                  | 微量押えナット                   | 1   |
| 31     |      | 400-74568     | THREADED_SLEEVE              | 微量押え上げスリーブ                | 1   |
| 32     |      | SM-9051400-SN | HEXAGON BOLT                 | 六角ボルト                     | 1   |
| 33     |      | 400-74450     | PRESSER_FOOT_GUIDE_RIGHT     | 押えガイド (右)                 | 1   |
| 34     |      | 400-74451     | PRESSER_FOOT_GUIDE_LEFT      | 押えガイド (左)                 | 1   |
| 35     |      | SM-6041202-TP | SCREW M4X0.7 L=12            | 六角穴ボルト M 4 X 0. 7 L = 12  | 2   |
| 36     |      | WP-0430800-SC | WASHER M4                    | 平座金小形丸 M 4                | 2   |
| 37     |      | SM-8040612-TP | SCREW M4 L=6                 | 止めねじ M 4 L = 6            | 1   |
| 38     |      | PS-0400202-KP | SPRING PIN TYPE W4X20        | スプリングピン W形 4 X 20         | 2   |
| 39     |      | 400-74570     | COLLAR_BUMPER                | カラーバンパー                   | 1   |
| 40     |      | 400-74569     | SCREW_STUD                   | 押え棒抱きガイド                  | 1   |
| 41     |      | 400-74456     | PRESSER_BAR_GUIDE            | 押え棒ガイド                    | 1   |
| 42     |      | SM-6041000-SP | SCREW M4 L=10                | 平ねじ M 4 L = 10            | 1   |
| 43     | *    | 400-74332     | TENSION_DISC_PIN             | 糸調子皿ピン                    | 1   |

## 6. HAND LIFTER ASM. COMPONENTS

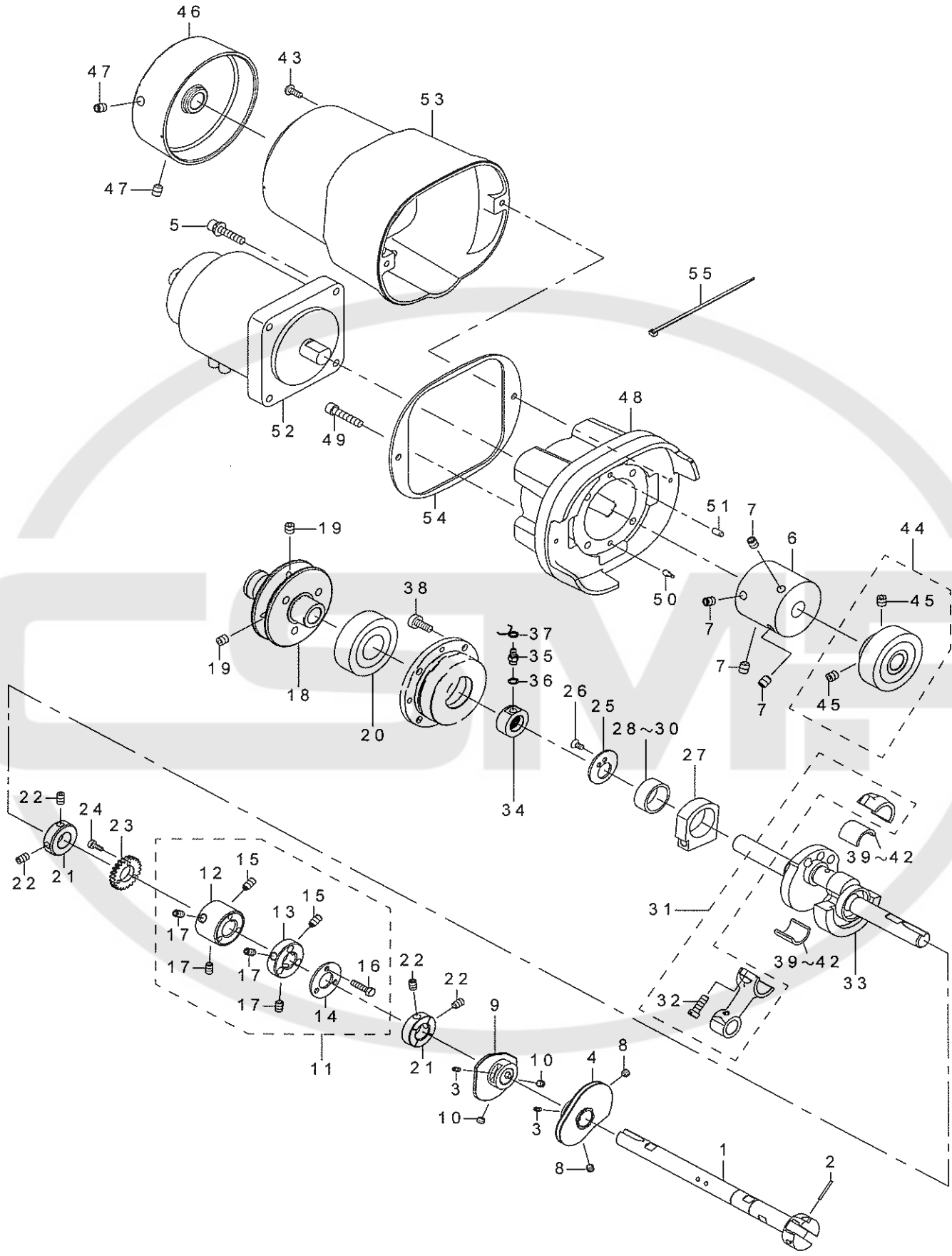
押え上げ組関係



| REF.NO | NOTE | PART NO       | DESCRIPTION               | 品名                      | Qty |
|--------|------|---------------|---------------------------|-------------------------|-----|
| 1      | *    | 400-74529     | PRESSER_FOOT_ASSY_L100_52 | 押え(組) L 100 52          | 1   |
| 2      | *    | 400-74530     | PRESSER_FOOT_ASSY_L200_52 | 押え(組) L 200 52          | 1   |
| 3      | *    | 400-74538     | PRESSER_FOOT_ASSY_L100_60 | 押え(組) L 100 60          | 1   |
| 4      | *    | 400-74539     | PRESSER_FOOT_ASSY_L200_60 | 押え(組) L 200 60          | 1   |
| 5      | *    | 400-74531     | PRESSER_FOOT_ASSY_L201_52 | フルラップ押え(組)              | 1   |
| 6      | *    | 400-74533     | PRESSER_FOOT_ASSY_L211_52 | 段付フルラップ押え(組)            | 1   |
| 7      |      | 400-74487     | PRESSER_FOOT_CHIP_GUARD   | 押えカバー                   | (1) |
| 8      |      | 400-74488     | CHIP_GUARD_SCREW          | 押えカバーねじ                 | (1) |
| 9      |      | 400-74489     | CHIP_GUARD_SPRING         | 押えカバーばね                 | (1) |
| 10     | ☆    | #01 400-74520 | FRESSER_FOOT_SHOE_B_RIGHT | 裏ばね B (右) 片切り           | (1) |
| 11     | ☆    | #03 400-74705 | FRESSER_FOOT_SHOE_J_RIGHT | 裏ばね J (右) 両切り           | (1) |
| 12     | ☆    | #06 400-74610 | FRESSER_FOOT_SHOE_D_RIGHT | 裏ばね D (右) 両切り           | (1) |
| 13     | ☆    | #07 400-74589 | FRESSER_FOOT_SHOE_F_RIGHT | 裏ばね F (右) L 211         | (1) |
| 14     | ☆    | #01 400-74521 | FRESSER_FOOT_SHOE_B_LEFT  | 裏ばね B (左) 片切り           | (1) |
| 15     | ☆    | #03 400-74706 | FRESSER_FOOT_SHOE_J_LEFT  | 裏ばね J (左) 両切り           | (1) |
| 16     | ☆    | #06 400-74611 | FRESSER_FOOT_SHOE_D_LEFT  | 裏ばね D (左) 両切り           | (1) |
| 17     | ☆    | #07 400-74493 | FRESSER_FOOT_SHOE_A_LEFT  | 裏ばね A (左) 両切り           | (1) |
| 18     |      | #05 400-74494 | KNIFE_CLAMP_A             | メス支え A                  | (1) |
| 19     |      | #05 400-74495 | KNIFE_CLAMP_B             | メス支え B                  | (1) |
| 20     |      | #05 400-74496 | KNIFE_CLAMP_C             | メス支え C                  | (1) |
| 21     | ☆    | 400-74497     | FIXED_KNIFE               | 固定メス                    | (1) |
| 22     |      | 400-74498     | SHOE_HOLDING_WIRE         | 裏ばねワイヤー                 | (1) |
| 23     |      | #01 400-74500 | PRESSER_FOOT_BASE_L100    | 押え本体 L 100              | (1) |
| 24     |      | #03 400-74501 | PRESSER_FOOT_BASE_L200    | 押え本体 L 200              | (1) |
| 25     |      | #06 400-74580 | PRESSER_FOOT_BASE_L201    | 押え本体 L 201 (フルラップ)      | (1) |
| 26     |      | #07 400-74582 | PRESSER_FOOT_BASE_L211    | 押え本体 L 211 (段付フルラップ)    | (1) |
| 27     |      | 400-74502     | YIEDING_SECTION_SPRING    | 小押さえばね                  | (1) |
| 28     |      | 400-74586     | YIEDING_SECTION_SPRING_S  | 小押さえばね S                | (1) |
| 29     |      | SM-8030612-TP | SET SCREW                 | 止めねじ                    | (1) |
| 30     |      | 400-74503     | YIEDING_SECTION           | 小押さえ                    | (1) |
| 31     | ☆    | 400-74504     | YIEDING_SECTION_SCREW     | 小押さえねじ                  | (1) |
| 32     | ☆    | #02 400-74505 | THREAD_HOOK               | 糸掛けフック                  | (1) |
| 33     | ☆    | #04 400-74514 | THREAD_HOOK_60            | 糸掛けフック (6 mm 用)         | (1) |
| 34     |      | 400-74506     | THREAD_HOOK_LEVER         | 糸掛けフックレバー               | (1) |
| 35     |      | 400-74507     | DRIVING_LEVER_LINK        | 駆動レバーリンク                | (2) |
| 36     |      | 400-74508     | LINK_PIN                  | リンクピン                   | (4) |
| 37     |      | 400-74509     | DRIVING_SEGMENT           | 駆動セグメント                 | (1) |
| 38     |      | 400-74510     | CARRIER_DRIVING_LEVER     | キャリア駆動レバー               | (1) |
| 39     | ☆    | #02 400-74511 | THREAD_CARRIER            | 糸掛けキャリア                 | (1) |
| 40     | ☆    | #04 400-74527 | THREAD_CARRIER_60         | キャリア 6.0 mm 用           | (1) |
| 41     |      | 400-74512     | FOOT_GUIDE_PLATE_RIGHT    | 押えガイド板 (右)              | (1) |
| 42     |      | 400-74513     | FOOT_GUIDE_PLATE_LEFT     | 押えガイド板 (左)              | (1) |
| 43     |      | SM-1020450-TP | SCREW M2 L=4              | 皿ねじ M 2 L = 4           | (4) |
| 44     |      | SM-6020260-TP | SCREW                     | 平ねじ                     | (2) |
| 45     |      | SM-6030350-SD | SCREW M3 L=2.9            | 平ねじ M 3 L = 2.9         | (1) |
| 46     |      | SM-6040800-SP | SCREW                     | 平ねじ                     | (1) |
| 47     |      | SM-6050800-SP | SCREW M5 L=8              | 平ねじ M 5 L = 8           | (1) |
| 48     |      | SM-6850350-TP | FLAT SCREW                | 平ねじ                     | (3) |
| 49     |      | SM-8850302-TP | SCREW M2.5X0.45 L=3       | 止めねじ M 2.5 X 0.45 L = 3 | (1) |
| 50     |      | #03 400-74515 | GUIDE PLATE Z             | 押えガイド板 Z                | (1) |
| 51     |      | #06 400-74572 | GW_GUIDE                  | GW ガイド                  | (1) |
| 52     |      | #07 400-74573 | GUIDE_PLATE_L211          | ガイド板 L 211              | (1) |
| 53     |      | #03 400-53286 | SCREW                     | 針板爪止めねじ                 | (1) |
| 54     |      | #06 400-74499 | GUIDE_PLATE               | 押えガイド板                  | (1) |
|        |      | NOTE(注記)      | #01....FOR ONE SIDE CUT   | 片切り用                    |     |
|        |      |               | #02....FOR 5.2MM          | 5.2 MM 用                |     |
|        |      |               | #03....FOR BOTH SIDE CUT  | 両切り用                    |     |
|        |      |               | #04....FOR 6MM            | 6 MM 用                  |     |
|        |      |               | #05....SELECTIVE PARTS    | 選択部品                    |     |
|        |      |               | #06....FOR L201           | L 201 用                 |     |
|        |      |               | #07....FOR L211           | L 211 用                 |     |

# 7. MAIN SHAFT & DIRECT DRIVE UNIT COMPONENTS

上軸・ダイレクトドライブユニット関係

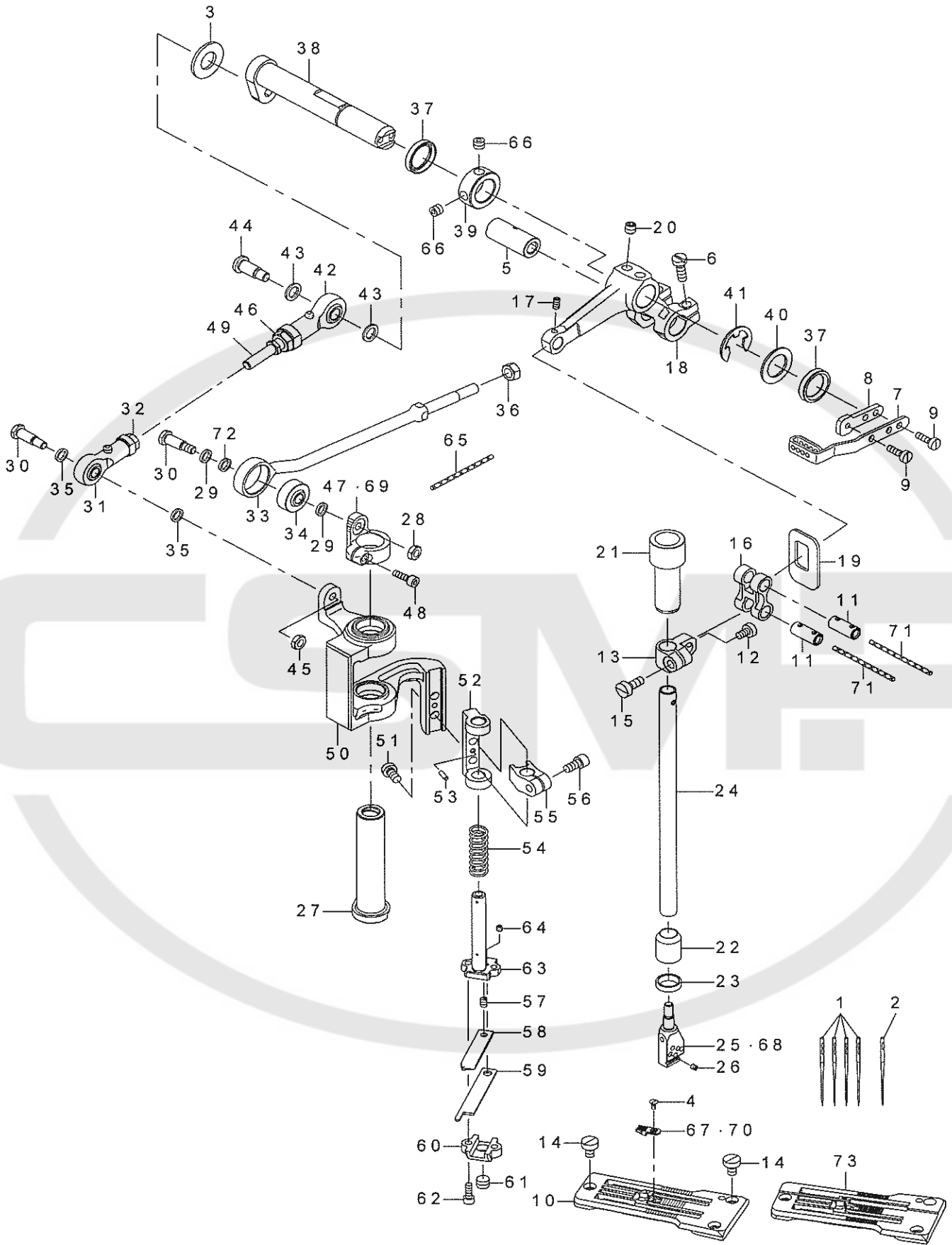




| REF.NO | NOTE | PART NO       | DESCRIPTION                      | 品名                    | Qty |
|--------|------|---------------|----------------------------------|-----------------------|-----|
| 1      |      | 400-74740     | MAIN_SHAFT                       | 上軸                    | 1   |
| 2      |      | PS-0160162-KH | SPRING PIN 1.6X16                | スプリングピン 1.6 X 16      | 1   |
| 3      |      | SM-8030612-TP | SET SCREW                        | 止めねじ                  | 2   |
| 4      |      | 400-74742     | DOUBLE_DISK_TAKE_UP_ASSY         | 下糸カム組                 | 1   |
| 5      |      | SL-6052592-TN | SCREW M5 L=25                    | 座金付き六角穴ボルト M5 L=25    | 4   |
| 6      |      | 400-74775     | COUPLING                         | カップリング                | 1   |
| 7      |      | SM-8060812-TP | SCREW M6 L=8                     | 止めねじ M6 L=8           | 4   |
| 8      |      | SM-8050412-TP | SCREW M5 L=4                     | 止めねじ M5 L=4           | 2   |
| 9      |      | 400-74746     | COVER_THREAD_TAKE_UP_ASSY        | 飾り糸カム組                | 1   |
| 10     |      | SM-8050412-TP | SCREW M5 L=4                     | 止めねじ M5 L=4           | 2   |
| 11     |      | 400-74750     | MAIN_SHAFT_COUPLING_ASSY         | カップリング組               | 1   |
| 12     |      | 400-74751     | SHAFT_COUPLING_A                 | カップリング A              | (1) |
| 13     |      | 400-68425     | SHAFT COUPLING B                 | シャフトカップリング B          | (1) |
| 14     |      | 400-68424     | WASHER PLATE                     | 座金                    | (1) |
| 15     |      | 400-68601     | SPOT SCREW                       | 軸固定ねじ                 | (2) |
| 16     |      | 400-70353     | SCREW                            | M4六角ボルト               | (3) |
| 17     |      | SM-8050812-TP | SCREW M5X8                       | 止めねじ M5 X 8           | (4) |
| 18     | #01  | 400-74739     | PULLEY                           | プーリー                  | 1   |
| 19     | #01  | SM-8060612-TP | SCREW M6 L=6                     | 止めねじ M6 L=6           | 2   |
| 20     | #01  | SB-1200022-00 | BEARING                          | ころがり軸受                | 1   |
| 21     |      | 400-68427     | COLLAR                           | 上軸スラスト受               | 2   |
| 22     |      | SM-8050812-TP | SCREW M5X8                       | 止めねじ M5 X 8           | 4   |
| 23     |      | 400-68426     | OIL PUMP DRIVING GEAR            | ロータリーポンプドライブギヤ        | 1   |
| 24     |      | SM-6030850-TP | SCREW M3 L=8                     | 平小ねじ M3 L=8           | 3   |
| 25     |      | 400-74754     | RETAINING_PLATE                  | ベアリング保持板              | 1   |
| 26     |      | SM-2750750-TP | SCREW M3.5 L=7                   | 丸皿ねじ M3.5 L=7         | 2   |
| 27     |      | 400-74755     | CARRIER_AND_HOOK_DRIVING_BLOCK   | キャリア駆動ブロック            | 1   |
| 28     | #02  | B2103-481-00A | BEARING                          | 糸捌きカム ベアリング           | 1   |
| 29     | #02  | B2103-481-00B | BEARING                          | 糸捌きカム ベアリング           | 1   |
| 30     | #02  | B2103-481-00C | BEARING                          | 糸捌きカム ベアリング           | 1   |
| 31     |      | 400-74756     | NEEDLE_LEVER_CONNECTING_ROD_ASSY | 針棒駆動腕ロッド組             | 1   |
| 32     |      | SM-6051450-TP | SCREW M5 L=14                    | 平小ねじ M5 L=14          | (2) |
| 33     |      | 400-74741     | CRANK_SHAFT                      | クランク軸                 | 1   |
| 34     |      | 400-74415     | RETURN_PUMP_BUSHING              | 還流ポンプメタル 3.5巻き H7     | 1   |
| 35     |      | SQ-2050453-MZ | CONNECTING SCREW                 | パイプ連結ねじ               | 1   |
| 36     |      | WP-0500916-SD | WASHER 5X7X0.9                   | 平座金 5 X 7 X 0.9       | 1   |
| 37     |      | 236-29306     | PIPE STOPPER A                   | パイプ止め A               | 1   |
| 38     | #01  | SM-6051250-TP | SCREW M5 L=12                    | 平小ねじ M5 L=12          | 4   |
| 39     | #02  | 400-75304     | NEEDLE BEARING A                 | ニードルベアリング A           | 1   |
| 40     | #02  | 400-75305     | NEEDLE BEARING B                 | ニードルベアリング B           | 1   |
| 41     | #02  | 400-75306     | NEEDLE BEARING C                 | ニードルベアリング C           | 1   |
| 42     | #02  | 400-75307     | NEEDLE BEARING D                 | ニードルベアリング D           | 1   |
| 43     |      | SM-4041055-SP | SCREW                            | なべねじ M4 L=10          | 2   |
| 44     |      | 400-74770     | DD_BEARING_ASSY                  | DD 仕様ベアリング組           | 1   |
| 45     |      | SM-8060612-TP | SCREW M6 L=6                     | 止めねじ M6 L=6           | (2) |
| 46     |      | 400-74163     | DD_MOTOR_PULLEY                  | D/D モータープーリー          | 1   |
| 47     |      | SM-8060812-TP | SCREW M6 L=8                     | 止めねじ M6 L=8           | 2   |
| 48     |      | 400-74161     | DD_MOTOR_BASE                    | D/D モータ土台             | 1   |
| 49     |      | SM-6052502-TP | SCREW M5X25                      | 六角穴ボルト M5 X 25        | 4   |
| 50     |      | 133-01908     | DOWEL_PIN                        | ダウエルピン                | 1   |
| 51     |      | 133-02500     | DOWEL_PIN_2                      | ダウエルピン2               | 1   |
| 52     |      | 400-74159     | AC_SERVO_MOTOR                   | 小型サーボモータ (AC ベアリング仕様) | 1   |
| 53     |      | 400-74162     | DD_MOTOR_COVER                   | D/D モータカバー            | 1   |
| 54     |      | 400-74169     | DD_COVER_RUBBER_CUSHION          | D/D カバーゴム座            | 1   |
| 55     | *    | EA-9500B01-00 | CABLE BAND                       | 束線バンド                 | 1   |
|        |      | NOTE(注記)      | #01....FOR CLUTCH                | クラッチ用                 |     |
|        |      |               | #02....SELECTIVE PARTS           | 選択部品                  |     |

# 8. NEEDLE BAR & KNIFE DRIVE COMPONENTS

針棒・メス関係



| REF.NO | NOTE | PART NO       | DESCRIPTION                     | 品名                    | Qty |
|--------|------|---------------|---------------------------------|-----------------------|-----|
| 1      |      | MFL-118B1000  | NEEDLE FLX118GCS #10            | 針 FLX118GCS #10       | 4   |
| 2      |      | MFL-G80B0800  | NEEDLE FLG-8 RETAINER#8         | 針 FLG-8 リテーナ #8       | 1   |
| 3      |      | G5313-172-000 | SLIDE SHAFT RUBBER              | スライド軸ラバー              | 1   |
| 4      |      | SM-1020450-TH | SCREW                           | 皿ねじ M2 L=3.5          | 1   |
| 5      |      | 400-74759     | NEEDLE_LEVER_CONNECTING_ROD_PIN | 針棒駆動腕ロッドピン            | 1   |
| 6      |      | SM-6041200-SP | SCREW M4 L=12                   | 平ねじ M4 L=12           | 2   |
| 7      |      | 400-74249     | THREAD_TAKE_UP_LEVER            | 天秤                    | 1   |
| 8      |      | 400-74250     | THREAD_TAKE_UP_LEVER_STUD       | 天秤支え                  | 1   |
| 9      |      | SM-6030800-SP | SCREW M3X0.5 L=8                | 平小ねじ M3X0.5 L=8       | 3   |
| 10     |      | 400-74490     | THROAT_PLATE_A                  | 針板 A                  | 1   |
| 11     |      | 400-67133     | LINK PIN                        | リンクピン                 | 2   |
| 12     |      | SM-67506A0-TP | SCREW M3.5 L=6                  | 平小ねじ M3.5 L=6         | 1   |
| 13     |      | 400-74251     | NEEDLE_BAR_CONNECTION           | 針棒抱き                  | 1   |
| 14     |      | SM-6040660-TP | SCREW M4 L=6                    | 平小ねじ M4 L=6           | 3   |
| 15     |      | SM-6041000-SP | SCREW M4 L=10                   | 平ねじ M4 L=10           | 1   |
| 16     |      | 400-74252     | NEEDLE_LEVER_LINK               | 針棒駆動リンク               | 1   |
| 17     |      | SM-8030812-TP | SET SCREW                       | 止めねじ                  | 1   |
| 18     |      | 400-74761     | NEEDLE_LEVER                    | 針棒駆動腕                 | 1   |
| 19     |      | 400-74762     | NEEDLE_LEVER_SHIELD             | 針棒駆動腕油防ゴム             | 1   |
| 20     |      | SM-8050512-TP | SCREW                           | 止めねじ M5 L=5           | 2   |
| 21     |      | 400-74253     | NEEDLE_BAR_BUSHING_UPPER        | 針棒上メタル                | 1   |
| 22     |      | 400-74254     | NEEDLE_BAR_BUSHING_LOWER        | 針棒下メタル                | 1   |
| 23     |      | 400-74772     | OIL_SEAL                        | オイルシール                | 1   |
| 24     |      | 400-74255     | NEEDLE_BAR                      | 針棒                    | 1   |
| 25     | #01  | 400-74256     | NEEDLE_HEAD_52                  | 針留め                   | 1   |
| 26     | ☆    | SM-8850350-TP | SCREW M2.5 L=3                  | 止めねじ M2.5 L=3         | 5   |
| 27     |      | 400-74452     | CARRIER_HOOK_DRIVING_SLEEVE     | キャリアフック駆動スリーブ         | 1   |
| 28     |      | NM-6040003-SC | NUT M4X0.7 TYPE3                | 六角ナット M4X0.7 3種       | 1   |
| 29     |      | 134-12705     | SPACER                          | スペーサー                 | 2   |
| 30     |      | 400-74454     | SCREW                           | 止ねじ                   | 2   |
| 31     |      | 169-60205     | ROD END                         | ロッドエンド                | 1   |
| 32     |      | NM-6050003-SC | NUT M5X0.8 TYPE3                | 六角ナット M5X0.8 3種       | 1   |
| 33     |      | 400-74455     | CARRIER_HOOK_DRIVING_ROD        | キャリアフック駆動ロッド          | 1   |
| 34     |      | 165-56508     | SPRIT                           | 球面軸受                  | 1   |
| 35     |      | 134-12705     | SPACER                          | スペーサー                 | 2   |
| 36     |      | NM-6050002-SC | NUT M5X0.8 TYPE2                | 六角ナット M5X0.8 2種       | 1   |
| 37     |      | 400-74457     | OIL_SEAL                        | オイルシール                | 2   |
| 38     |      | 400-74458     | KNIFE_DRIVE_LEVER               | メス駆動レバー               | 1   |
| 39     |      | 400-74773     | THRUST_COLLAR                   | スラスト受                 | 1   |
| 40     |      | 400-74774     | THRUST_WASHER                   | 平座金                   | 1   |
| 41     |      | RE-1000000-K0 | E-RING TO                       | E形止め輪 10              | 1   |
| 42     |      | 183-47500     | ROD END                         | ロッドエンド                | 1   |
| 43     |      | WP-0621026-SP | WASHER 6.2X9.5X1                | 平座金 6.2X9.5X1         | 2   |
| 44     |      | SD-0601036-TP | SHOULDER SCREW D=6 H=10.3       | 段ねじ D=6 H=10.3        | 1   |
| 45     |      | NM-6040003-SC | NUT M4X0.7 TYPE3                | 六角ナット M4X0.7 3種       | 1   |
| 46     |      | NM-6060003-SC | NUT M6X1 TYPE3                  | 六角ナット M6X1 3種         | 1   |
| 47     | #01  | 400-74460     | SLEEVE_DRIVING_LEVER_52         | スリーブ駆動レバー             | 1   |
| 48     |      | SM-6031002-TP | SCREW M3X0.5 L=10               | 六角穴ボルト M3X0.5 L=10    | 1   |
| 49     |      | 400-74461     | KNIFE_DRIVE_STUD                | メス駆動スタッド              | 1   |
| 50     |      | 400-74471     | KNIFE_DRIVE_BRACKET_ASSY        | メス駆動土台(組)             | 1   |
| 51     |      | SM-6040800-SP | SCREW                           | 平ねじ                   | 2   |
| 52     |      | 400-74453     | KNIFE HOLDER_GUIDE_BASE         | メス取付台ガイド              | 1   |
| 53     |      | 133-77304     | PIVOT_PIN                       | ピボットピン                | 1   |
| 54     |      | 400-74464     | KNIFE HOLDER_SPRING             | メス取付台ばね               | 1   |
| 55     |      | 400-74465     | KNIFE HOLDER_GUIDE_COLLAR       | メス取付台ガイドカラー           | 1   |
| 56     |      | SM-6040802-TP | SCREW M4X0.7 L=8                | 六角穴ボルト M4X0.7 L=8     | 1   |
| 57     |      | 400-74466     | SCREW                           | 止ねじ                   | 1   |
| 58     |      | 400-74467     | KNIFE_SUPPORT                   | メス受け                  | 1   |
| 59     | ☆    | 400-74468     | KNIFE_UPPER                     | 上メス                   | 1   |
| 60     |      | 400-74469     | KNIFE HOLDER                    | メス取付台                 | 1   |
| 61     |      | SM-8480452-TP | SCREW M6X0.75 L=4               | 六角穴付き止めねじ M6-0.75 L=4 | 1   |
| 62     |      | SM-6030802-TP | SCREW M3X0.5 L=8                | 六角穴ボルト M3X0.5 L=8     | 2   |
| 63     |      | 400-74470     | KNIFE HOLDER_SHANK              | メス取付台軸                | 1   |
| 64     |      | SM-8850302-TP | SCREW M2.5X0.45 L=3             | 止めねじ M2.5X0.45 L=3    | 1   |
| 65     |      | CQ-2000000-00 | COTTON OIL WICK D=2             | 木綿油芯 D=2              | 1   |
| 66     |      | SM-8050412-TP | SCREW M5 L=4                    | 止めねじ M5 L=4           | 2   |
| 67     | ☆    | #01 400-74491 | STITCH_TONGUE_A                 | タング A                 | 1   |
| 68     |      | #02 400-74258 | NEEDLE_HEAD_60                  | 針留め 6.0 mm 用          | 1   |
| 69     |      | #02 400-74473 | SLEEVE_DRIVING_LEVER_60         | スリーブ駆動レバー 6.0 mm      | 1   |
| 70     | ☆    | #02 400-74528 | STITCH_TONGUE_B                 | タング B (6.0 mm 用)      | 1   |
| 71     | *    | CQ-3030000-00 | OIL WICK                        | 油芯                    | 0.2 |
| 72     | *    | #02 134-12705 | SPACER                          | スペーサー                 | 1   |
| 73     | *    | #03 400-74574 | THROAT_PLATE_STEP               | 針板 (段ゲージ用)            | 1   |

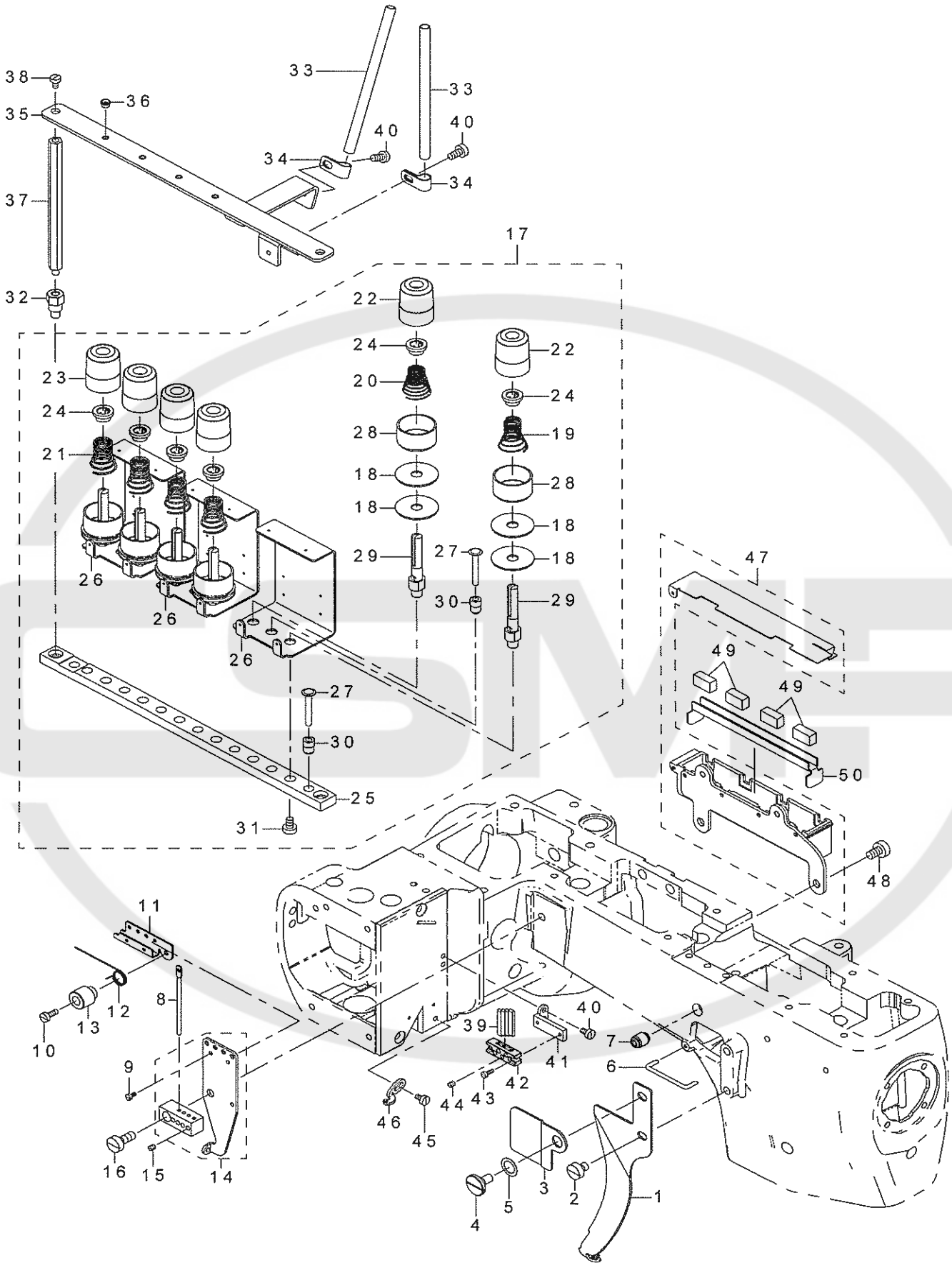
NOTE(注記)

#01....FOR 5.2MM  
#02....FOR 6MM  
#03....FOR L211

5.2 MM 用  
6 MM 用  
L211 用

# 9. THREAD TENSION COMPONENTS

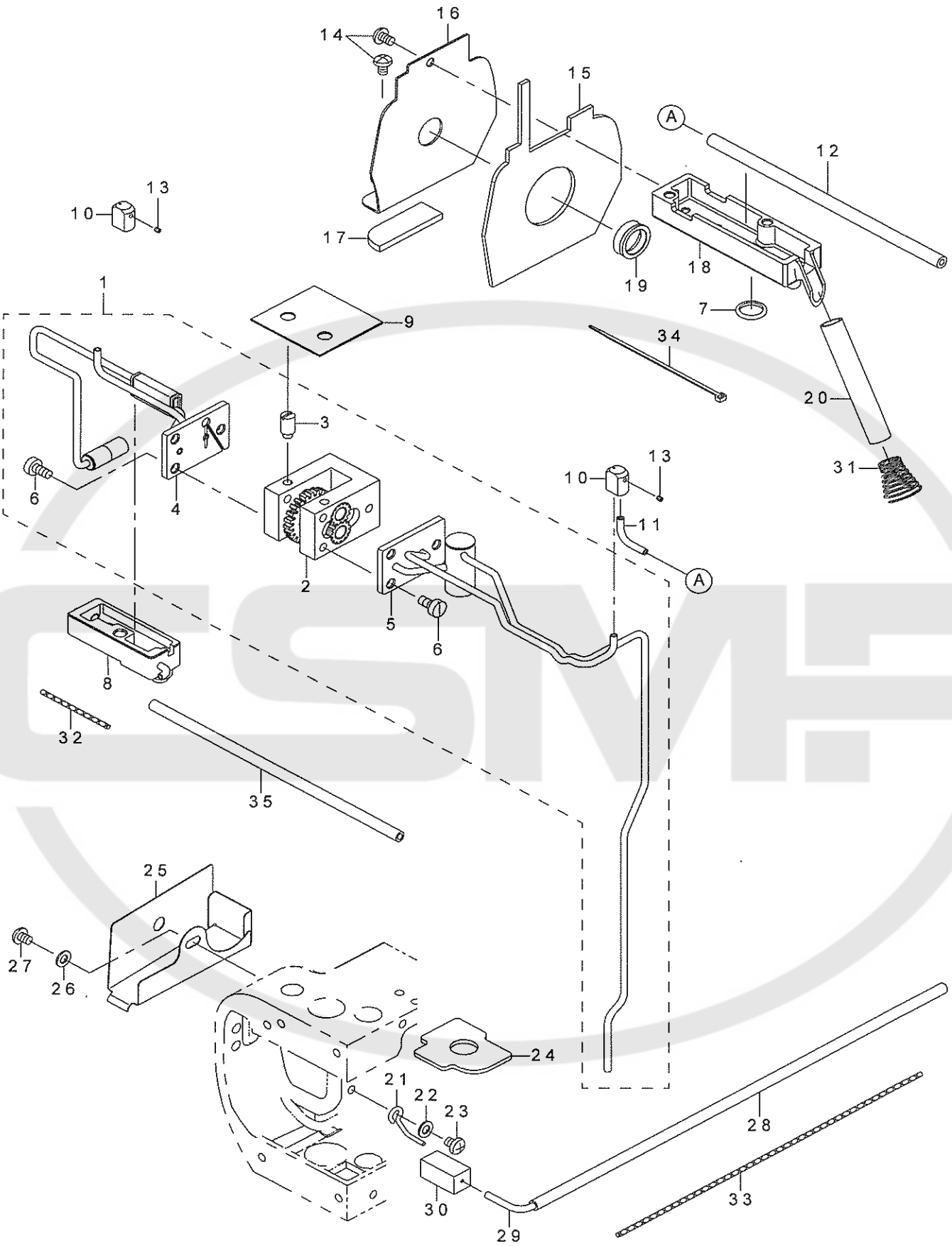
糸調子関係



| REF.NO | NOTE | PART NO       | DESCRIPTION                      | 品名                       | Qty  |
|--------|------|---------------|----------------------------------|--------------------------|------|
| 1      |      | 400-74315     | THREAD_SHIELD_ASSY               | ルーバー糸案内板 (組)             | 1    |
| 2      |      | SM-6050610-SC | SCREW M5X0.8 L=6                 | なべ小ねじ M 5 X 0. 8 L = 6   | 1    |
| 3      |      | 400-74432     | THREAD_SHIELD_PLATE_COVER        | ルーバー糸案内板カバー              | 1    |
| 4      |      | SD-0800327-TP | SHOULDER SCREW D=8 H=3.2         | 段ねじ D = 8 H = 3. 2       | 1    |
| 5      |      | WZ-0850302-K0 | WAVED WASHER 8.5X12.5X0.3        | 波形座金 8. 5 X 12. 5 X 0. 3 | 1    |
| 6      |      | 400-74328     | THREAD_GUIDE_WIRE                | 糸案内ワイヤー                  | 1    |
| 7      |      | 400-74329     | THREAD_GUIDE                     | 糸案内                      | 1    |
| 8      |      | 400-74316     | NEEDLE_THREAD_EYELET             | 針糸案内棒                    | 4    |
| 9      |      | SM-6020460-TP | SCREW                            | 平ねじ M 2 L = 3. 5         | 2    |
| 10     | *    | SM-6030800-SP | SCREW M3X0.5 L=8                 | 平小ねじ M 3 X 0. 5 L = 8    | 1    |
| 11     |      | 400-74317     | STITCH_UNLOCKER_MOUNTING_BRACKET | 針糸道土台                    | 1    |
| 12     |      | 400-74318     | UNLOCKING_SPRING                 | 針糸押えばね                   | 1    |
| 13     |      | 400-74319     | SPRING HOLDER                    | スプリングホルダー                | 1    |
| 14     |      | 400-74322     | FRAME_NEEDLE_THREAD_EYELET       | はり糸案内フレーム                | 1    |
| 15     |      | SM-8030350-TP | SCREW                            | 止めねじ M 3 L = 2. 5        | 4    |
| 16     |      | SM-6051260-SP | SCREW M5 L=12                    | 平小ねじ M 5 L = 12          | 1    |
| 17     |      | 400-74411     | TENSION_ASSY                     | 糸調子 (組)                  | 1    |
| 18     |      | 131-38201     | THREAD TENSION DISK              | 糸調子皿                     | (12) |
| 19     |      | 131-38508     | THREAD TENSION SPRING            | 糸調子ばね (黄)                | (1)  |
| 20     |      | 131-38805     | THREAD TENSION SPRING            | 糸調子ばね (青)                | (1)  |
| 21     |      | 131-40504     | TENSION SPRING                   | 糸調子ばね (緑)                | (4)  |
| 22     |      | 400-42363     | KNOB                             | ノブ                       | (2)  |
| 23     |      | 400-42364     | KNOB GREEN                       | ノブグリーン                   | (4)  |
| 24     |      | 400-42365     | SPRING BUSHING                   | ばねブッシュ                   | (6)  |
| 25     |      | 400-74330     | TENSION_SUPPORT                  | 糸調子サポート                  | (1)  |
| 26     |      | 400-74331     | TENSION_THREAD_EYELET            | 糸調子糸案内板                  | (3)  |
| 27     |      | 400-74332     | TENSION_DISC_PIN                 | 糸調子皿ピン                   | (7)  |
| 28     |      | 400-74333     | SHIELD_FOR_TENSION_SPRING        | 糸調子皿押え                   | (6)  |
| 29     |      | 400-74334     | TENSION_POST                     | 糸調子棒                     | (6)  |
| 30     |      | 400-74373     | BUSHING                          | 糸緩めピン用ブッシュ               | (7)  |
| 31     |      | SM-6040650-TP | SCREW                            | 平ねじ M 4 L = 6            | (6)  |
| 32     |      | 400-74336     | SCREW_POST                       | 糸調子ガイド固定ねじ               | 2    |
| 33     |      | 400-74337     | EYELET_TUBE                      | 糸案内パイプ                   | 2    |
| 34     |      | 400-74338     | EYELET_TUBE HOLDER               | 糸案内パイプ押え                 | 2    |
| 35     |      | 400-74339     | EYELET_PLATE                     | 糸案内固定板 (組)               | 1    |
| 36     |      | B1908-505-000 | THREAD PASS BUSH                 | 天秤糸道ブッシュ                 | 4    |
| 37     |      | E3762-725-000 | CSP LIGHT STUD                   | CSP ライトスタッド              | 2    |
| 38     | *    | SM-6030500-SN | SCREW M3 L=5                     | 平ねじ M 3 L = 5            | 2    |
| 39     |      | 400-74340     | NEEDLE_THREAD_STRIKE_OFF_PIN     | 針糸受け調整ピン                 | 4    |
| 40     |      | SM-6030500-SN | SCREW M3 L=5                     | 平ねじ M 3 L = 5            | 4    |
| 41     |      | 400-74341     | NEEDLE_THREAD_TAKE_UP            | 針糸受け土台                   | 1    |
| 42     |      | 400-74393     | STRIKE_OFF_PIN HOLDER_ASSY       | 針糸受け調整ピンホルダー (組)         | 1    |
| 43     |      | SM-6020600-TP | SCREW                            | 平ねじ                      | 2    |
| 44     | ☆    | SM-8030350-TP | SCREW                            | 止めねじ M 3 L = 2. 5        | 4    |
| 45     |      | SM-6030500-SN | SCREW M3 L=5                     | 平ねじ M 3 L = 5            | 1    |
| 46     |      | 400-74344     | COVER_THREAD_EYELET              | 針糸案内                     | 1    |
| 47     |      | 400-74345     | SILICONE_TANK_ASSY               | シリコンタンク (組)              | 1    |
| 48     |      | SM-6050800-SP | SCREW M5 L=8                     | 平ねじ M 5 L = 8            | 2    |
| 49     |      | 400-74347     | SILICONE_TANK FELT               | シリコンタンクフェルト              | 4    |
| 50     |      | 400-74382     | FELT_SUPPORT                     | フェルト固定台                  | 1    |

# 10. OIL LUBRICATION COMPONENTS

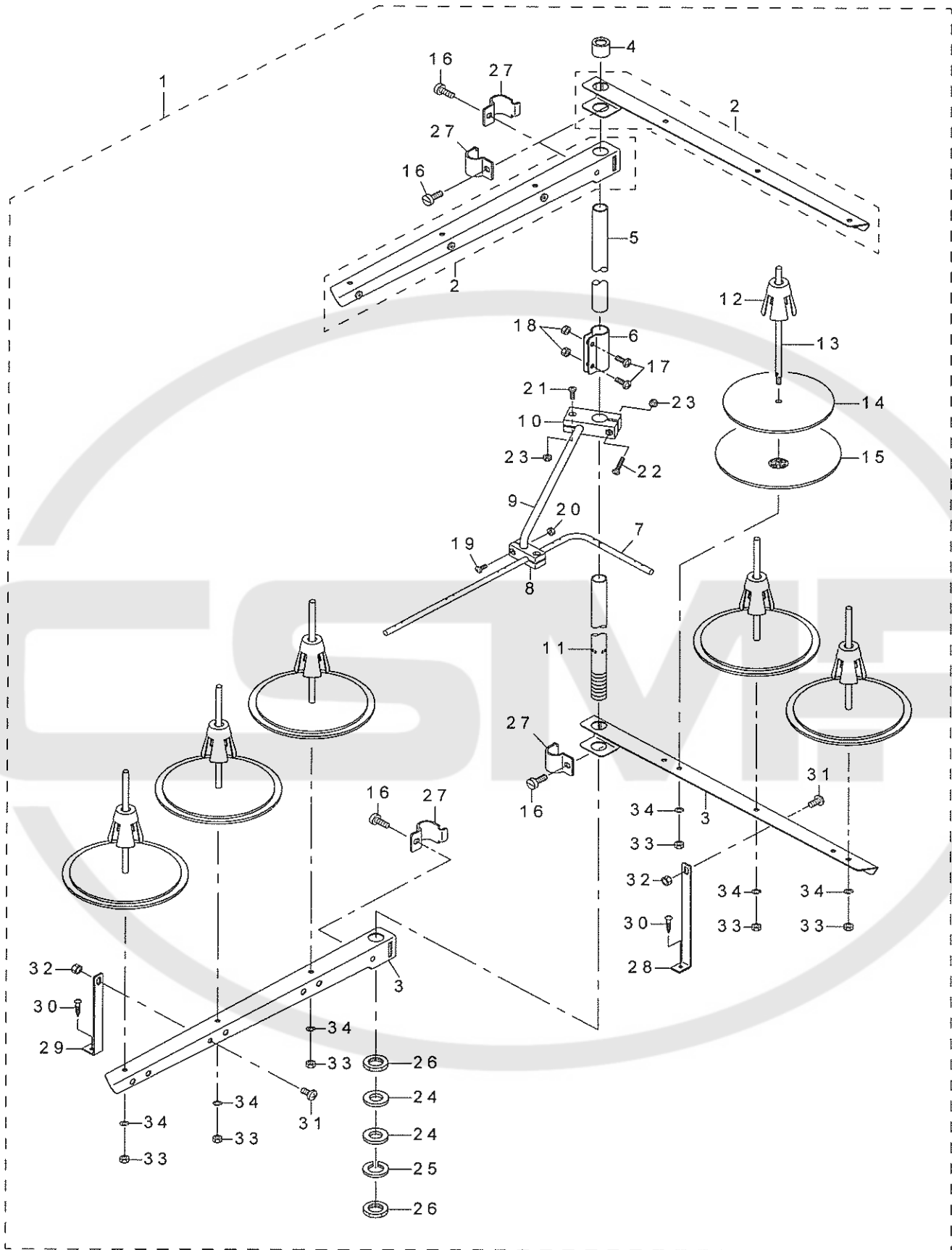
給油関係



| REF.NO | NOTE | PART NO       | DESCRIPTION                 | 品名                     | Qty  |
|--------|------|---------------|-----------------------------|------------------------|------|
| 1      |      | 400-74349     | OIL_PUMP_ASSY               | オイルポンプ総組               | 1    |
| 2      |      | 400-74300     | PUMP_GEAR_ASSY              | ポンプギア (組)              | (1)  |
| 3      |      | 400-74350     | VENT_SCREW                  | 給油穴ねじ                  | (2)  |
| 4      |      | 400-74351     | OIL_PIPE_REAR_ASSY          | 給油パイプ後 (組)             | (1)  |
| 5      |      | 400-74358     | OIL_PIPE_FRONT_ASSY         | 給油パイプ前 (組)             | (1)  |
| 6      |      | SM-6040870-SP | SCREW                       | 平穴ねじ M 4 L = 8         | (6)  |
| 7      |      | RO-0981901-00 | O-RING                      | O リング                  | 1    |
| 8      |      | 400-74438     | OIL_RESERVOIR_BACK          | 油溜 (組)                 | 1    |
| 9      |      | 400-67116     | GASKET                      | ポンプ体パッキン               | 1    |
| 10     |      | 400-74364     | OIL_SPLITTER_BLANK          | 油切りブランク                | 2    |
| 11     |      | 400-74365     | OIL_SPLITTER_PIPE           | 油切り給油パイプ               | 1    |
| 12     |      | 236-30007     | TUBE                        | チューブ                   | 1    |
| 13     | *    | SM-8020202-UZ | SCREW                       | 止めねじ                   | 2    |
| 14     |      | SM-4040655-SP | SCREW M4 L=6                | なべねじ M 4 L = 6         | 2    |
| 15     |      | 400-74396     | GASKET                      | ガスケット                  | 1    |
| 16     |      | 400-74395     | TAKE_UP_SHIELD              | 主軸油防板                  | 1    |
| 17     |      | 400-67120     | FELT                        | フェルト                   | 1    |
| 18     |      | 400-74390     | OIL_RESERVOR_FRONT          | 油溜 (前)                 | 1    |
| 19     |      | 400-67123     | OIL SEAL RING               | オイルシール リング             | 1    |
| 20     |      | 236-30106     | TUBE B                      | チューブ B                 | 1    |
| 21     |      | 400-74367     | OIL_DEFLECTOR_WIRE          | 還流フェルト押え               | 1    |
| 22     |      | WP-0430800-SC | WASHER M4                   | 平座金小形丸 M 4             | 1    |
| 23     |      | SM-4040501-SN | SCREW M4X0.7 L=5            | なべ小ねじ M 4 X 0. 7 L = 5 | 1    |
| 24     |      | 400-74368     | FELT                        | フェルト                   | 1    |
| 25     |      | 400-74370     | OIL_GUARD                   | 油防板                    | 1    |
| 26     |      | WP-0430800-SC | WASHER M4                   | 平座金小形丸 M 4             | 1    |
| 27     |      | SM-4040501-SN | SCREW M4X0.7 L=5            | なべ小ねじ M 4 X 0. 7 L = 5 | 1    |
| 28     |      | 236-30007     | TUBE                        | チューブ                   | 1    |
| 29     |      | 400-74326     | OIL_PIPE                    | 還流パイプ                  | 1    |
| 30     | *    | 400-74727     | OIL_INTAKE_FELT_ADD_PROCESS | 還流導入フェルト (追加工)         | 1    |
| 31     |      | 131-40504     | TENSTON SPRING              | 糸調子ばね 緑                | 1    |
| 32     |      | CQ-2000000-00 | OIL WICK                    | 油芯                     | 0.1  |
| 33     |      | CQ-2000000-01 | OIL WICK                    | 油芯                     | 0.25 |
| 34     | *    | EA-9500B01-00 | CABLE BAND                  | 束線バンド                  | 1    |
| 35     | *    | 236-30007     | TUBE                        | チューブ                   | 0.15 |

# 11. THREAD STAND COMPONENTS

糸立装置関係

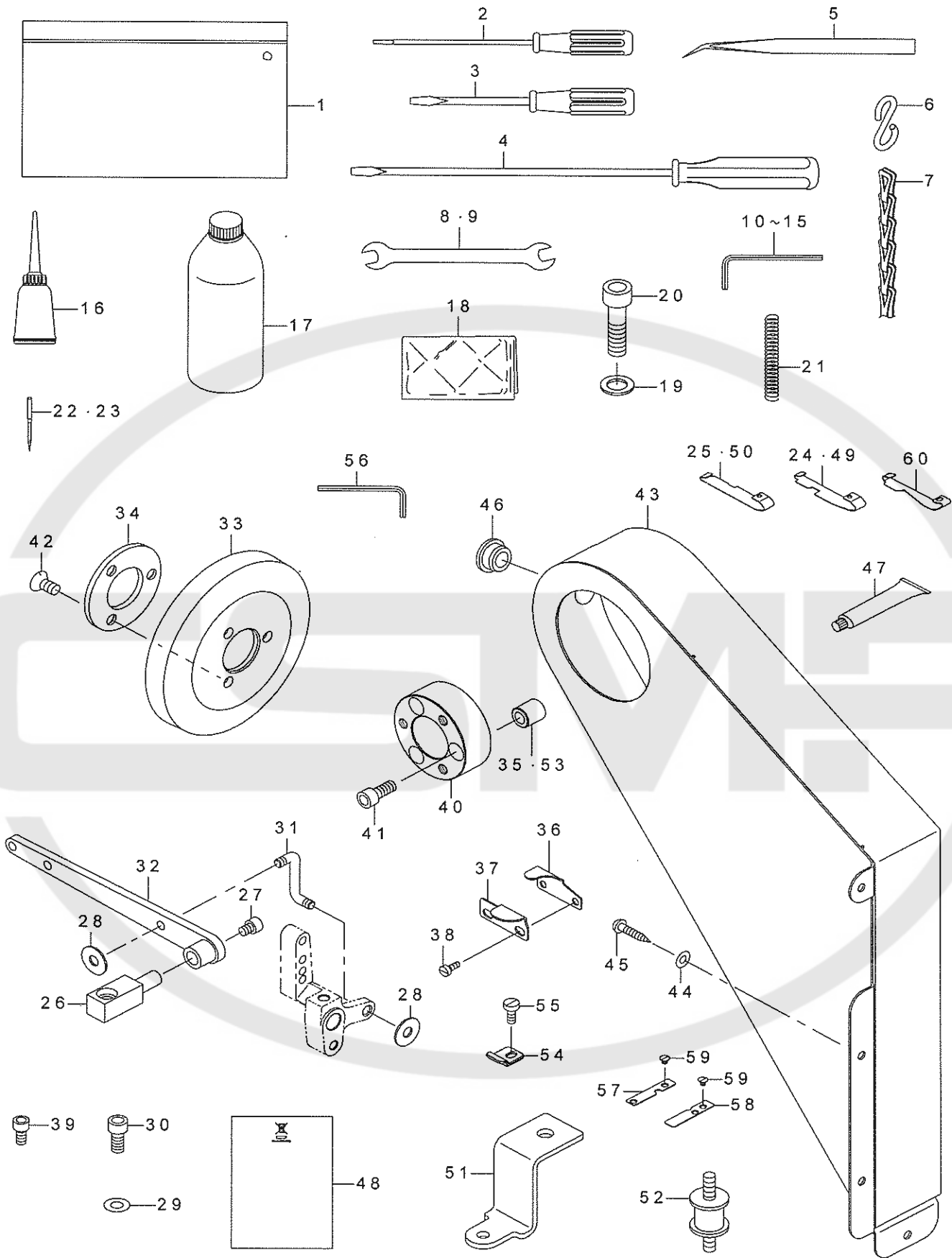




| REF.NO | NOTE | PART NO       | DESCRIPTION                    | 品名                        | Qty |
|--------|------|---------------|--------------------------------|---------------------------|-----|
| 1      |      | 400-72506     | THREAD_STAND_ASM.              | 糸立装置組 (MF)                | 1   |
| 2      |      | 131-68356     | THREAD STANDING ARM ASM. ,LONG | 糸立て腕 (長) 組                | (2) |
| 3      |      | 131-68802     | THREAD STANDING ARM ,LONG      | 糸立て腕 (長)                  | (2) |
| 4      |      | 229-31406     | SPOOL REST ROD RUBBER CAP      | 糸立て棒保護ゴム                  | (1) |
| 5      |      | 229-30408     | SPOOL REST ROD, UPPER          | 糸立て棒 (上)                  | (1) |
| 6      |      | 229-31307     | SPOOL REST ROD JOINT           | 糸立て棒継ぎ手                   | (1) |
| 7      |      | 131-67903     | THREAD STANDING THREAD GUIDE   | 糸立て糸案内                    | (1) |
| 8      |      | 131-68000     | THREAD GUIDE BASE, LOWER       | 糸立て糸案内 (下) 台              | (1) |
| 9      |      | 131-68109     | THREAD GUIDE ARM BASE          | 糸立て糸案内腕                   | (1) |
| 10     |      | 400-56675     | THREAD_GUIDE_ARM_BASE          | 糸立糸案内腕                    | (1) |
| 11     |      | 229-30309     | SPOOL REST ROD, LOWER          | 糸立て棒 (下)                  | (1) |
| 12     |      | 229-31109     | SPOOL RETAINER                 | 糸巻き振留め                    | (6) |
| 13     |      | 229-31000     | SPOOL PIN                      | 糸巻き受け棒                    | (6) |
| 14     |      | 229-30903     | SPOOL REST CUSHION             | 糸巻き受け皿クッション               | (6) |
| 15     |      | 229-30804     | SPOOL REST                     | 糸巻き受け皿                    | (6) |
| 16     |      | SM-6061610-SC | SCREW M6 L=16                  | 平小ねじ M 6 L = 16           | (4) |
| 17     |      | SM-4051405-SE | SCREW M5 L=14                  | なべ小ねじ M 5 L = 14          | (2) |
| 18     |      | NM-6050001-SE | NUT M5                         | 六角ナット M 5                 | (2) |
| 19     |      | SM-4041001-SC | SCREW M4X0.7 L=10              | なべ小ねじ M 4 X 0. 7 L = 10   | (2) |
| 20     |      | NM-6040002-SE | NUT M4X0.7                     | 六角ナット M 4 X 0. 7 2種       | (2) |
| 21     |      | SM-4041201-SC | SCREW M4 L=12                  | なべ小ねじ M 4 L = 12          | (1) |
| 22     |      | SM-4042001-SC | SCREW M4 X 20                  | なべ小ねじ M 4 X 0. 7 L = 20   | (1) |
| 23     |      | NM-6040002-SE | NUT M4X0.7                     | 六角ナット M 4 X 0. 7 2種       | (2) |
| 24     |      | WP-1612616-SE | WASHER 16X30X2.6               | 平座金                       | (2) |
| 25     |      | WS-1643202-KR | SPRING WASHER                  | ばね座金 16. 4 X 26. 6 X 3. 2 | (1) |
| 26     |      | NM-6160511-SE | NUT M16X1.5                    | 六角ナット M 16 X 1. 5 1種      | (2) |
| 27     |      | 229-30705     | THREAD GUIDE ARM JOINT         | 糸立て棒締め金具                  | (4) |
| 28     |      | 131-68505     | THREAD STANDING ARM SUPPORT B  | 糸立て腕支え B                  | (1) |
| 29     |      | 131-68406     | THREAD STANDING ARM SUPPORT A  | 糸立て腕支え A                  | (1) |
| 30     |      | SK-3382001-SE | SCREW D=3.8 L=20               | 丸木ねじ D = 3. 8 L = 20      | (2) |
| 31     |      | SM-4061201-SE | SCREW M6 L=12                  | なべ小ねじ M 6 L = 12          | (2) |
| 32     |      | NM-6060001-SE | NUT M6                         | 六角ナット M 6 1種              | (2) |
| 33     |      | NM-6050001-SE | NUT M5                         | 六角ナット M 5                 | (6) |
| 34     |      | WS-0510002-KN | SPRING WASHER                  | ばね座金 5. 1 X 9. 2 X 1. 3   | (6) |

# 12. ACCESSORIE PARTS COMPONENTS

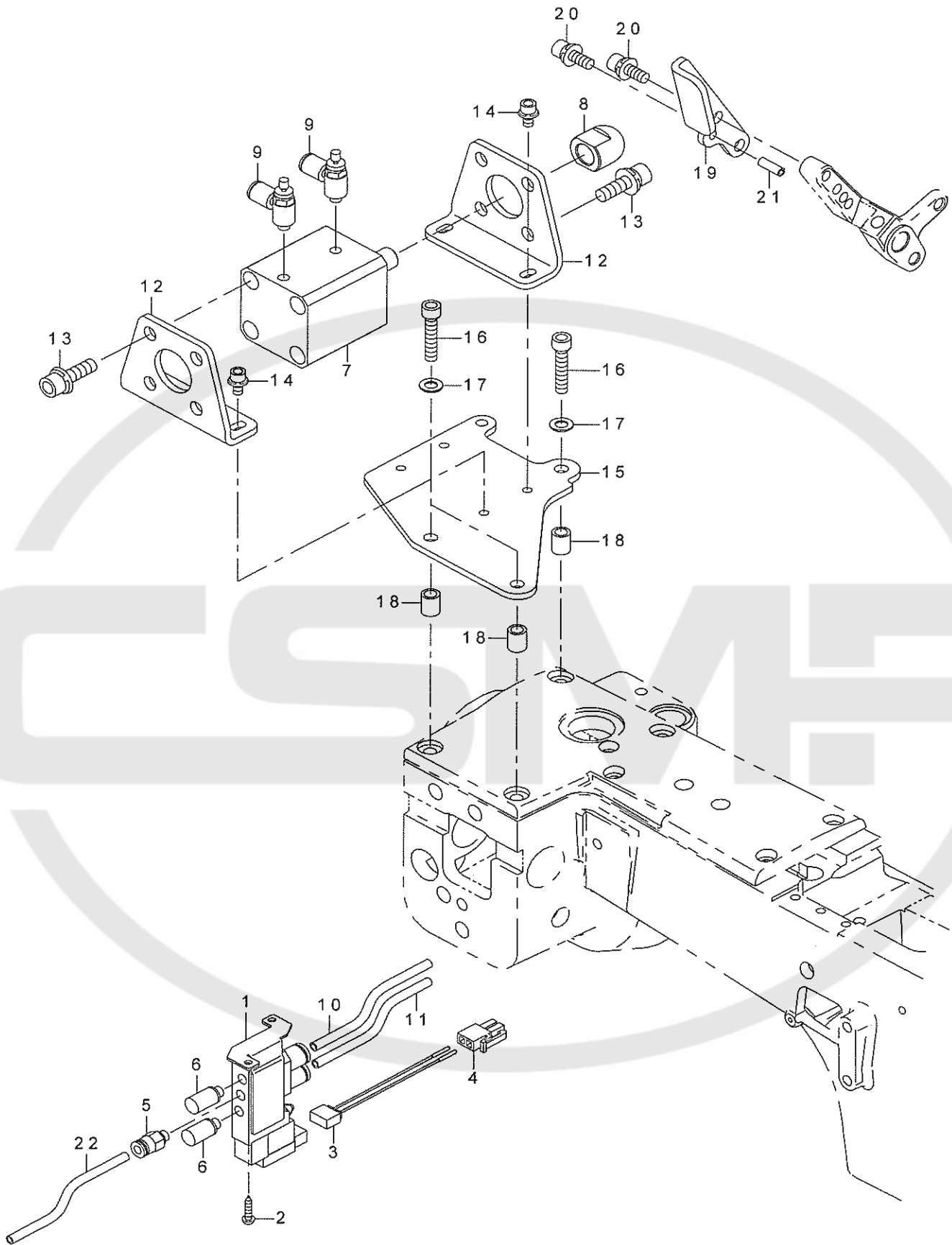
付属品関係



| REF.NO | NOTE | PART NO        | DESCRIPTION                                    | 品名                         | Qty                  |   |
|--------|------|----------------|--|----------------------------|----------------------|---|
| 1      |      | 229-32800      | ACCESSORIE BAG                                 | 付属品バッグ                     | 1                    |   |
| 2      |      | 123-47308      | SCREW DRIVER (SMALL)                           | ドライバー (小)                  | 1                    |   |
| 3      |      | 229-33105      | SCREW DRIVER                                   | ドライバー (中)                  | 1                    |   |
| 4      |      | 229-33006      | SCREW DRIVER                                   | ドライバー (大)                  | 1                    |   |
| 5      |      | 122-88403      | TWEEZERS                                       | ピンセット                      | 1                    |   |
| 6      |      | 131-60304      | S SHAPED HOOK                                  | S 形金具                      | 2                    |   |
| 7      |      | 260-37903      | CHAIN  | 鎖                          | 1                    |   |
| 8      |      | B9143-372-000  | WRENCH (7.1 X 8.1)                             | 両口スパナ (7.1 X 8.1)          | 1                    |   |
| 9      |      | B9113-012-000  | WRENCH (9X10)                                  | 両口スパナ (小)                  | 1                    |   |
| 10     |      | 400-79298      | WRENCH   | 六角棒レンチ                     | 1                    |   |
| 11     |      | J1066-000-00C  | HEXAGONAL WRENCH KEY 2.5                       | 六角棒スパナ 2.5                 | 1                    |   |
| 12     |      | 400-55591      | HEXAGONAL WRENCH KYE                           | 六角棒スパナ 3 MM                | 1                    |   |
| 13     |      | J1066-000-00F  | HEXAGONAL WRENCH KEY                           | 六角棒スパナ                     | 1                    |   |
| 14     |      | J1066-000-00G  | HEXAGONAL WRENCH KEY                           | 六角棒スパナ                     | 1                    |   |
| 15     |      | 400-67311      | ALLEN WRENCH SIZE 8MM                          | レンチ (SIZE 8 MM)            | 1                    |   |
| 16     |      | B9121-012-0A0  | OILER ASM.                                     | アブラサシ組                     | 1                    |   |
| 17     |      | MDF-RX2001L0-9 | DEFRIX OIL NO.2                                | デフレックス オイル NO. 2           | 1                    |   |
| 18     |      | 400-48536      | HEAD_COVER                                     | 頭部カバー                      | 1                    |   |
| 19     |      | WP-1051416-SD  | WASHER 10.5X17X1.4                             | 平座金 10.5 X 17 X 1.4        | 2                    |   |
| 20     |      | SM-6103502-TP  | SCREW M10 L=35                                 | 六角穴ボルト M10 L=35            | 2                    |   |
| 21     |      | 400-74571      | PRESSER_BAR_SPRING                             | 押え棒ばね (付属)                 | 1                    |   |
| 22     |      | MFL-118B1005   | NEEDLE FLX118GCS #10-5                         | 針 FLX118GCS #10-5          | 1                    |   |
| 23     |      | MFL-G80B0802   | NEEDLE FLG-8 RETAINER#8-2                      | 針 FLG-8 リテーナ #8-2          | 1                    |   |
| 24     | ☆    | #01            | 400-74518                                      | FRESSER_FOOT_SHOE_BB_RIGHT | 裏ばね BB (右) 片切り (付属)  | 1 |
| 25     | ☆    | #01            | 400-74519                                      | FRESSER_FOOT_SHOE_BB_LEFT  | 裏ばね BB (左) 片切り (付属)  | 1 |
| 26     |      | 400-74558      | LIFTER_BRACKET                                 | 押え上げブラケット                  | 1                    |   |
| 27     |      | SM-6050650-TP  | SCREW M5 L=6                                   | 平小ねじ M5 L=6                | 1                    |   |
| 28     |      | RO-0291801-00  | O-RING   | Oリング                       | 2                    |   |
| 29     | *    | #04            | WP-0621036-SP                                  | WASHER                     | 平座金                  | 6 |
| 30     |      | SM-6061402-TP  | SCREW M6 L=14                                  | 六角穴ねじ M6 L=14              | 1                    |   |
| 31     |      | 400-67238      | LIFTER LEVER CONNECTING LINK                   | 押え上げレバー連結リンク               | 1                    |   |
| 32     |      | 400-67239      | PRESSER FOOT CONNECTING LIFTER LEVER           | 押え連結上げレバー                  | 1                    |   |
| 33     | #02  | 400-68588      | HANDWHEEL                                      | はすみ車                       | 1                    |   |
| 34     | #02  | 400-68589      | CLAMP PLATE                                    | プーリー押え板                    | 1                    |   |
| 35     | #02  | 229-62609      | REVERSE FEED BASE COLLAR                       | 逆送り台カラー                    | 3                    |   |
| 36     |      | 400-74232      | CHAIN_CUTTING_KNIFE_GUARD                      | 空環切断ナイフガード                 | 1                    |   |
| 37     |      | 400-74233      | CHAIN_CUTTING_KNIFE                            | 空環切断ナイフ                    | 1                    |   |
| 38     |      | SM-6030800-SP  | SCREW M3X0.5 L=8                               | 平小ねじ M3 X 0.5 L=8          | 2                    |   |
| 39     |      | SM-6051002-TP  | SCREW M5X0.8 L=10                              | 六角穴ボルト M5 X 0.8 L=10       | 1                    |   |
| 40     | #02  | 400-83674      | BELT COVER SPACER                              | ベルトカバー スペース                | 1                    |   |
| 41     | #02  | SM-6063502-TP  | SCREW M6 L=35                                  | 六角穴ボルト                     | 3                    |   |
| 42     | #02  | SS-1151310-TP  | SCREW  | 皿ねじ                        | 3                    |   |
| 43     | #02  | 400-83683      | BELT COVER                                     | ベルトカバー                     | 1                    |   |
| 44     | #02  | WP-0450826-SC  | WASHER 4.5X10X0.8                              | 平座金 4.5 X 10 X 0.8         | 4                    |   |
| 45     | #02  | SK-3412001-SE  | WOOD SCREW D=4.1 L=20                          | 丸木ねじ D=4.1 L=20            | 4                    |   |
| 46     | #02  | TA-1470704-R0  | RUBBER PLUG                                    | 止め栓                        | 1                    |   |
| 47     | ☆    | 400-13640      | JUKL GREASE_B_TUBE                             | ジューキグリース B                 | 1                    |   |
| 48     |      | CM-6001002-01  | WEEE INFORMATION SHEET                         | WEEE インフォメーション シート         | 1                    |   |
| 49     | ☆    | #03            | 400-74516                                      | FRESSER_FOOT_SHOE_AA_RIGHT | 裏ばね AA (右) 両切り (付属)  | 1 |
| 50     | ☆    | #03            | 400-74517                                      | FRESSER_FOOT_SHOE_AA_LEFT  | 裏ばね AA (左) 両切り (付属)  | 1 |
| 51     | #04  | 400-74444      | CONTROL_BOX_BRACKET                            | 電装ボックスブラケット                | 3                    |   |
| 52     | #04  | 400-84716      | RUBBER MOUNTING                                | ラバーマウント                    | 3                    |   |
| 53     |      | 112-28103      | REVERSE FEED BASE COLLAR                       | 逆送り台カラー                    | 3                    |   |
| 54     | *    | #01            | 400-74486                                      | EDGE GUIDE                 | エッジガイド               | 1 |
| 55     | *    | #01            | SM-6041050-TP                                  | SCREW                      | 平ねじ M4 L=10          | 1 |
| 56     | *    | J1066-000-00A  | HEXAGONAL ROD SPANNER 1.5MM                    | 六角棒スパナ 1.5 MM              | 1                    |   |
| 57     | *    | 400-74577      | PLATE_A  | 敷板 A                       | 1                    |   |
| 58     | *    | 400-74578      | PLATE_B  | 敷板 B                       | 1                    |   |
| 59     | *    | 400-53286      | SCREW  | 針板爪止めねじ                    | 4                    |   |
| 60     | *    | #05            | 400-74590                                      | FRESSER_FOOT_SHOE_FF_RIGHT | 裏ばね FF (右) L211 (付属) | 1 |
|        |      | NOTE (注記)      | #01...FOR ONE SIDE CUT.<br>DD ONE SIDE CUT     | 片切り, DD 片切り用               |                      |   |
|        |      |                | #02...FOR ONE SIDE CUT.<br>BOTH SIDE CUT       | 片切り, 両切り用                  |                      |   |
|        |      |                | #03...FOR BOTH SIDE CUT.<br>DD BOTH SIDE CUT   | 両切り, DD 両切り用               |                      |   |
|        |      |                | #04...FOR DD ONE SIDE CUT.<br>DD BOTH SIDE CUT | DD 片切り, DD 両切り用            |                      |   |
|        |      |                | #05...FOR L211                                 | L211用                      |                      |   |

### 13. PRESSER LIFTER SET (OPTION)

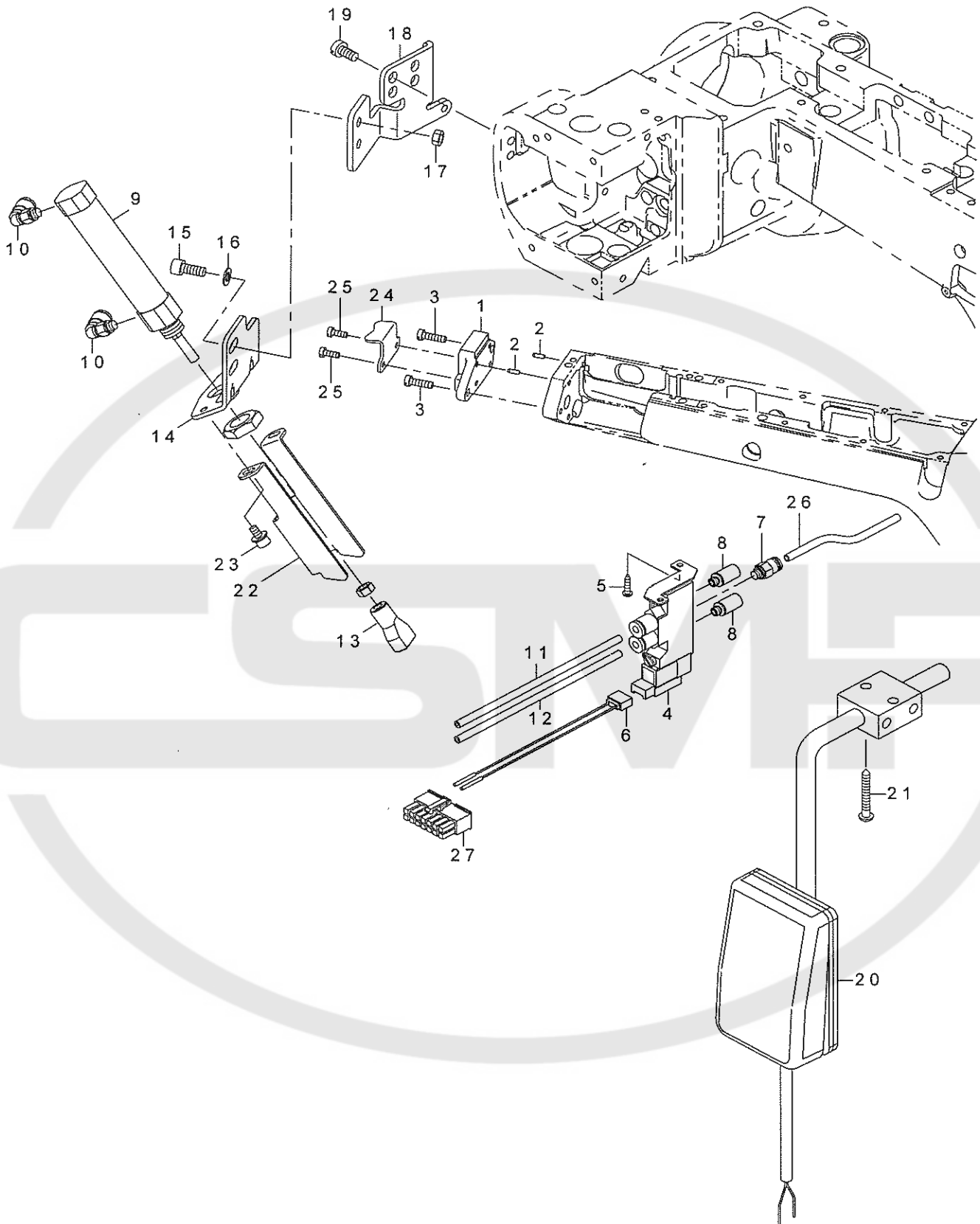
押え上げセット (オプション)



| REF.NO | NOTE | PART NO       | DESCRIPTION               | 品名                   | Qty |
|--------|------|---------------|---------------------------|----------------------|-----|
| 1      |      | PV-1502060-A0 | 5 PORT SOLENOID VALVE     | 5ポート電磁切替え弁           | 1   |
| 2      |      | SK-3271301-SE | WOOD SCREW D=2.7 L=13     | 丸木ねじ D = 2.7 L = 13  | 2   |
| 3      |      | 400-32964     | AIR VALVE CABLE ASM       | エアバルブケーブル組           | 1   |
| 4      |      | HK-0346100-20 | CONNECTOR                 | ハウジング 2 P            | 1   |
| 5      |      | PJ-3010405-02 | HALF UNION 4XM5           | ハーフユニオン 4 X M 5      | 1   |
| 6      |      | PX-0505010-00 | SILENCER                  | 消音器                  | 2   |
| 7      |      | PA-2502507-A0 | AIR CYLINDER              | エアシリンダ               | 1   |
| 8      |      | 134-55100     | AIR_CYLINDER_CAP          | エアシリンダーキャップ          | 1   |
| 9      |      | PC-0105080-00 | SPEED CONTROLLER          | スピードコントローラ           | 2   |
| 10     |      | BT-0400251-EB | URETHANE TUBE BLACK 4X2.5 | ポリウレタンチューブ 黒 4 X 2.5 | 1   |
| 11     |      | BT-0400251-EB | URETHANE TUBE BLACK 4X2.5 | ポリウレタンチューブ 黒 4 X 2.5 | 1   |
| 12     |      | 400-74430     | CYLINDER_BRACKET_A        | シリンダー取付け板 A          | 2   |
| 13     |      | SL-6062092-TN | SCREW M6 L=20             | 座金付き六角穴ボルト           | 8   |
| 14     |      | SL-6040892-TN | SCREW M4 L=8              | 座金付き六角穴ボルト           | 4   |
| 15     |      | 400-74431     | CYLINDER_BRACKET_B        | シリンダー取付け板 B          | 1   |
| 16     |      | SM-6052502-TP | SCREW M5X0.8 L=25         | 六角穴ボルト               | 3   |
| 17     |      | WP-0550800-SP | WASHER 5.5X10X0.8         | 平座金 5.5 X 10 X 0.8   | 3   |
| 18     |      | D5119-206-K0K | SPACER                    | スペーサ                 | 3   |
| 19     |      | 400-74402     | CYLINDER_PLATE            | シリンダー押え板             | 1   |
| 20     |      | SL-6051492-TN | SCREW M5 L=14             | 座金付き六角穴ボルト           | 2   |
| 21     |      | PS-0400122-KP | SPRING PIN                | スプリングピン              | 1   |
| 22     |      | BT-0400251-EB | URETHANE TUBE BLACK 4X2.5 | ポリウレタンチューブ 黒 4 X 2.5 | 0.5 |



14. CHAIN OFF THREAD TRIMMER SET (OPTION)  
空環カッターセット (オプション)



| REF.NO | NOTE | PART NO       | DESCRIPTION                  | 品名                        | Qty |
|--------|------|---------------|------------------------------|---------------------------|-----|
| 1      |      | 400-74265     | CHAIN_OFF_THREAD_TRIM_BASE   | 空環カッター土台                  | 1   |
| 2      |      | B1826-232-000 | POSITIONING PIN              | 釜カバー結合カシメピン               | 2   |
| 3      |      | SM-6751260-TP | SCREW M3.5 L=12              | 平小ねじ M 3. 5 L = 1 2       | 2   |
| 4      |      | PV-1502060-A0 | 5 PORT SOLENOID VALVE        | 5ポート電磁切替え弁                | 1   |
| 5      |      | SK-3271301-SE | WOOD SCREW D=2.7 L=13        | 丸木ねじ D = 2. 7 L = 1 3     | 2   |
| 6      |      | 400-32954     | AIR VALVE CABLE ASM          | エアバルブケーブル組                | 1   |
| 7      |      | PJ-3010405-02 | HALF UNION 4XM5              | ハーフユニオン 4 X M 5           | 1   |
| 8      |      | PX-0505010-00 | SILENCER                     | 消音器                       | 2   |
| 9      |      | PA-1604508-A0 | ROD ROLLING STOPPER CYLINDER | ロッド廻り止め形シリンダ              | 1   |
| 10     |      | PJ-3040405-04 | UNION                        | ユニオン                      | 2   |
| 11     |      | BT-0400251-EB | URETHANE TUBE BLACK 4X2.5    | ポリウレタンチューブ 黒 4 X 2. 5     | 1   |
| 12     |      | BT-0400251-EB | URETHANE TUBE BLACK 4X2.5    | ポリウレタンチューブ 黒 4 X 2. 5     | 1   |
| 13     |      | 400-74272     | CHAIN_OFF_TRIM_HEAD          | 空環カッター                    | 1   |
| 14     |      | 400-74273     | AIR_CYLINDER_STUD_A          | エアシリンダー支え A               | 1   |
| 15     |      | SM-6051202-TP | SCREW M5X0.8 L=12            | 六角穴ボルト M 5 X 0. 8 L = 1 2 | 2   |
| 16     |      | WP-0550800-SP | WASHER 5.5X10X0.8            | 平座金 5. 5 X 1 0 X 0. 8     | 2   |
| 17     |      | NM-6050001-SP | NUT M5X0.8 TYPE1             | 六角ナット M 5 X 0. 8 1種       | 2   |
| 18     |      | 400-74274     | AIR_CYLINDER_STUD_B          | エアシリンダー支え B               | 1   |
| 19     |      | SM-6051000-SP | SCREW                        | 平ねじ M 5 L = 1 0           | 4   |
| 20     |      | 400-04065     | KNEE SWITCH ASM.             | 膝スイッチ組                    | 1   |
| 21     |      | SK-3413201-SE | WOOD SCREW D=4.1 L=32        | 丸木ねじ D = 4. 1 L = 3 2     | 2   |
| 22     |      | 400-74278     | CHAIN_OFF_TRIM_COVER         | 空環カッターカバー                 | 1   |
| 23     |      | SL-6040892-TN | SCREW M4 L=8                 | 座金付き六角穴ボルト M 4 L = 8      | 2   |
| 24     |      | 400-74769     | CHAIN_OFF_THREAD_GUIDE       | 空環ガイド                     | 1   |
| 25     |      | SM-6030800-SP | SCREW M3X0.5 L=8             | 平小ねじ M 3 X 0. 5 L = 8     | 2   |
| 26     |      | BT-0400251-EB | URETHANE TUBE BLACK 4X2.5    | ポリウレタンチューブ 黒 4 X 2. 5     | 0.5 |
| 27     |      | HK-0346101-40 | CONNECTOR                    | ハウジング 1 4 P               | 1   |

16. LIST FOR INFORMATION OF CHANGE

変更情報リスト

As to the place changed, refer to the corresponding Rev. No.  
 When previous parts (Obsoleted part) and new parts (Added parts) are not interchangeable with each other:  
 In this case, even obsoleted parts (D.) can be ordered with the obsoleted part number, so select the parts with changed dates and place your orders.

変更箇所は、該当Rev. No. 版をご参照ください。  
 部品の互換性がない変更の場合は、削除された品番でも、ご注文できます。

40074170

No. 1520-01 Rev. No.

\*A: Added parts 追加部品 / D: Obsoleted parts 削除部品 / E: Erratum 訂正

| * Rev. No. | Page 頁 | Ref. No. | Parts No. 品番  | * Rev. No. | Page 頁 | Ref. No. | Parts No. 品番  |
|------------|--------|----------|---------------|------------|--------|----------|---------------|
| D 00       | 2      | 36       | 400-68369     |            |        |          |               |
| D 00       | 4      | 48       | SM-6040600-SP | A 01       | 4      | 48       | SM-6040800-SP |
|            |        |          |               | A 01       | 6      | 77       | WP-0951016-SP |
|            |        |          |               | A 01       | 6      | 79       | 400-74575     |
|            |        |          |               | A 01       | 6      | 80       | 400-74576     |
| D 00       | 8      | 4        | PS-0150065-KP | A 01       | 8      | 4        | PS-0150042-K0 |
| D 00       | 8      | 42       | CQ-2000000-00 | A 01       | 8      | 42       | CQ-2520000-00 |
| D 00       | 10     | 7        | SD-0700406-TP | A 01       | 10     | 7        | SD-0700586-TP |
| D 00       | 10     | 32       | 400-74529     |            |        |          |               |
| D 00       | 10     | 33       | 400-74530     |            |        |          |               |
| D 00       | 10     | 34       | 400-74538     |            |        |          |               |
| D 00       | 10     | 35       | 400-74539     |            |        |          |               |
|            |        |          |               | A 01       | 10     | 43       | 400-74332     |
|            |        |          |               | A 01       | 12     | 1        | 400-74529     |
|            |        |          |               | A 01       | 12     | 2        | 400-74530     |
|            |        |          |               | A 01       | 12     | 3        | 400-74538     |
|            |        |          |               | A 01       | 12     | 4        | 400-74539     |
|            |        |          |               | A 01       | 12     | 5        | 400-74531     |
|            |        |          |               | A 01       | 12     | 6        | 400-74533     |
|            |        |          |               | A 01       | 14     | 55       | EA-9500B01-00 |
|            |        |          |               | A 01       | 16     | 71       | CQ-3030000-00 |
|            |        |          |               | A 01       | 16     | 72       | 134-12705     |
|            |        |          |               | A 01       | 16     | 73       | 400-74574     |
| D 00       | 16     | 10       | SM-6030600-SP | A 01       | 18     | 10       | SM-6030800-SP |
| D 00       | 16     | 38       | SM-6040870-SP | A 01       | 18     | 38       | SM-6030500-SN |
| D 00       | 18     | 13       | SM-8020302-TP | A 01       | 20     | 13       | SM-8020202-UZ |
| D 00       | 18     | 30       | 400-74327     | A 01       | 20     | 30       | 400-74727     |
|            |        |          |               | A 01       | 20     | 34       | EA-9500B01-00 |
|            |        |          |               | A 01       | 20     | 35       | 236-30007     |
| D 00       | 22     | 29       | WP-0621016-SH | A 01       | 24     | 29       | WP-0621036-SP |
|            |        |          |               | A 01       | 24     | 54       | 400-74486     |
|            |        |          |               | A 01       | 24     | 55       | SM-6041050-TP |
|            |        |          |               | A 01       | 24     | 56       | J1066-000-00A |
|            |        |          |               | A 01       | 24     | 57       | 400-74577     |
|            |        |          |               | A 01       | 24     | 58       | 400-74578     |
|            |        |          |               | A 01       | 24     | 59       | 400-53286     |





NUMERICAL INDEX OF PARTS

索引

| PART NO<br>品番  | PAGE<br>頁 | REF<br>NO | PART NO<br>品番 | PAGE<br>頁 | REF<br>NO | PART NO<br>品番 | PAGE<br>頁 | REF<br>NO | PART NO<br>品番 | PAGE<br>頁 | REF<br>NO |
|----------------|-----------|-----------|---------------|-----------|-----------|---------------|-----------|-----------|---------------|-----------|-----------|
| BT-0400251-EB  | 26        | 10        | NM-6050001-SP | 30        | 6         | SM-4030455-SN | 2         | 16        | SM-6051202-TP | 28        | 15        |
| BT-0400251-EB  | 26        | 11        | NM-6050002-SC | 16        | 36        | SM-4030455-SN | 2         | 36        | SM-6051250-TP | 14        | 38        |
| BT-0400251-EB  | 26        | 22        | NM-6050003-SC | 16        | 32        | SM-4030455-SN | 4         | 60        | SM-6051260-SP | 18        | 16        |
| BT-0400251-EB  | 28        | 11        | NM-6060001-SE | 22        | 32        | SM-4040455-SP | 2         | 7         | SM-6051450-TP | 2         | 2         |
| BT-0400251-EB  | 28        | 12        | NM-6060003-SC | 16        | 46        | SM-4040501-SN | 4         | 16        | SM-6051450-TP | 14        | 32        |
| BT-0400251-EB  | 28        | 26        | NM-6060003-SP | 6         | 60        | SM-4040501-SN | 20        | 23        | SM-6052502-TP | 14        | 49        |
| BT-0600401-EB  | 30        | 23        | NM-6060003-SP | 8         | 29        | SM-4040501-SN | 20        | 27        | SM-6052502-TP | 26        | 16        |
| BT-0600401-EB  | 30        | 26        | NM-6060003-SP | 10        | 11        | SM-4040555-SP | 2         | 8         | SM-6061402-TP | 24        | 30        |
| BT-0600401-EB  | 30        | 31        | NM-6160511-SE | 22        | 26        | SM-4040655-SP | 4         | 27        | SM-6061610-SC | 22        | 16        |
| B1826-232-000  | 28        | 2         |               |           |           | SM-4040655-SP | 20        | 14        | SM-6063502-TP | 24        | 41        |
| B1908-505-000  | 18        | 36        | PA-1604508-A0 | 28        | 9         | SM-4040800-SP | 6         | 18        | SM-6083852-TP | 4         | 5         |
| B2103-481-00A  | 14        | 28        | PA-2502507-A0 | 26        | 7         | SM-4040855-SP | 2         | 81        | SM-6103502-TP | 24        | 20        |
| B2103-481-00B  | 14        | 29        | PC-0105080-00 | 26        | 9         | SM-4041001-SC | 22        | 19        | SM-67506A0-TP | 6         | 45        |
| B2103-481-00C  | 14        | 30        | PC-0126010-00 | 30        | 25        | SM-4041050-TP | 6         | 14        | SM-67506A0-TP | 8         | 8         |
| B9113-012-000  | 24        | 9         | PJ-3010405-02 | 26        | 5         | SM-4041055-SP | 2         | 6         | SM-67506A0-TP | 8         | 30        |
| B9121-012-0A0  | 24        | 16        | PJ-3010405-02 | 28        | 7         | SM-4041055-SP | 2         | 13        | SM-67506A0-TP | 16        | 12        |
| B9143-372-000  | 24        | 8         | PJ-3010652-01 | 30        | 28        | SM-4041055-SP | 2         | 76        | SM-6751260-TP | 28        | 3         |
|                |           |           | PJ-3040405-04 | 28        | 10        | SM-4041055-SP | 14        | 43        | SM-6850350-TP | 12        | 48        |
| CM-3002000-01  | 2         | 39        | PS-0150042-K0 | 8         | 4         | SM-4041055-SP | 30        | 19        | SM-7030450-SC | 10        | 21        |
| CM-3002000-01  | 4         | 9         | PS-0160162-KH | 14        | 2         | SM-4041201-SC | 22        | 21        | SM-8020202-UZ | 20        | 13        |
| CM-3012000-01  | 2         | 33        | PS-0200062-KP | 30        | 7         | SM-4042001-SC | 22        | 22        | SM-8030350-TP | 18        | 15        |
| CM-5003000-01  | 2         | 37        | PS-0400122-KP | 26        | 21        | SM-4051055-SP | 2         | 1         | SM-8030350-TP | 18        | 44        |
| CM-6001001-01  | 2         | 31        | PS-0400202-KP | 10        | 20        | SM-4051255-SP | 2         | 49        | SM-8030450-SP | 10        | 29        |
| CM-6001002-01  | 24        | 48        | PS-0400202-KP | 10        | 38        | SM-4051405-SE | 22        | 17        | SM-8030612-TP | 12        | 29        |
| CQ-2000000-00  | 6         | 20        | PV-1502060-A0 | 26        | 1         | SM-4061201-SE | 22        | 31        | SM-8030612-TP | 14        | 3         |
| CQ-2000000-00  | 16        | 65        | PV-1502060-A0 | 28        | 4         | SM-5040855-SN | 10        | 4         | SM-8030612-TP | 16        | 17        |
| CQ-2000000-00  | 20        | 32        | PX-0505010-00 | 26        | 6         | SM-6020250-TP | 12        | 44        | SM-8031002-TP | 30        | 14        |
| CQ-2000000-01  | 20        | 33        | PX-0505010-00 | 28        | 8         | SM-6020460-TP | 2         | 18        | SM-8040412-TP | 2         | 25        |
| CQ-2520000-00  | 8         | 42        |               |           |           | SM-6020460-TP | 18        | 9         | SM-8040612-TP | 8         | 40        |
| CQ-3030000-00  | 16        | 71        | RE-0500000-K0 | 8         | 32        | SM-6020600-TP | 18        | 43        | SM-8040612-TP | 10        | 37        |
| CS-0800881-TP  | 8         | 25        | RE-1000000-K0 | 16        | 41        | SM-6030350-SD | 12        | 45        | SM-8050412-TP | 4         | 50        |
|                |           |           | RO-0291801-00 | 24        | 28        | SM-6030350-SN | 4         | 3         | SM-8050412-TP | 8         | 26        |
| D5119-206-K0K  | 26        | 18        | RO-0611801-00 | 6         | 4         | SM-6030350-TP | 8         | 2         | SM-8050412-TP | 14        | 8         |
|                |           |           | RO-0611801-00 | 6         | 75        | SM-6030500-SN | 18        | 38        | SM-8050412-TP | 14        | 10        |
| EA-9500B01-00  | 14        | 55        | RO-0981901-00 | 20        | 7         | SM-6030500-SN | 18        | 40        | SM-8050412-TP | 16        | 66        |
| EA-9500B01-00  | 20        | 34        | RO-1372301-00 | 2         | 47        | SM-6030500-SN | 18        | 45        | SM-8050512-TP | 16        | 20        |
| EA-9500B01-00  | 30        | 24        | RO-1482402-00 | 2         | 5         | SM-6030502-TP | 6         | 16        | SM-80506A2-TP | 6         | 78        |
| E1353-172-000  | 30        | 21        | RO-1482402-00 | 2         | 12        | SM-6030650-TP | 4         | 8         | SM-8050812-TP | 6         | 24        |
| E3762-725-000  | 18        | 37        |               |           |           | SM-6030800-SP | 16        | 9         | SM-8050812-TP | 8         | 41        |
|                |           |           | SB-1200022-00 | 14        | 20        | SM-6030800-SP | 18        | 10        | SM-8050812-TP | 14        | 17        |
| F1001-003-0B0  | 30        | 32        | SD-0601036-TP | 16        | 44        | SM-6030800-SP | 24        | 38        | SM-8050812-TP | 14        | 22        |
| F1003-003-000  | 30        | 33        | SD-0640246-SP | 2         | 86        | SM-6030800-SP | 28        | 25        | SM-8060612-TP | 14        | 19        |
| F1004-003-000  | 30        | 34        | SD-0650326-TP | 6         | 41        | SM-6030802-TP | 16        | 62        | SM-8060612-TP | 14        | 45        |
|                |           |           | SD-0700586-TP | 10        | 7         | SM-6030850-TP | 14        | 24        | SM-8060812-TP | 10        | 2         |
| GAT-27010000   | 30        | 3         | SD-0701206-TP | 2         | 72        | SM-6031002-TP | 16        | 48        | SM-8060812-TP | 10        | 14        |
| G5313-172-000  | 16        | 3         | SD-0800327-TP | 18        | 4         | SM-6040552-TP | 30        | 9         | SM-8060812-TP | 14        | 7         |
|                |           |           | SD-0800327-TP | 30        | 5         | SM-6040600-SP | 2         | 41        | SM-8060812-TP | 14        | 47        |
| HK-0346100-20  | 26        | 4         | SD-0950646-TP | 6         | 65        | SM-6040650-TP | 2         | 27        | SM-8480452-TP | 16        | 61        |
| HK-0346101-40  | 28        | 27        | SK-3271301-SE | 26        | 2         | SM-6040650-TP | 18        | 31        | SM-8850302-TP | 8         | 7         |
| HK-0346101-40  | 30        | 37        | SK-3271301-SE | 28        | 5         | SM-6040660-TP | 16        | 14        | SM-8850302-TP | 12        | 49        |
| HK-0346400-0B  | 30        | 30        | SK-3382001-SE | 22        | 30        | SM-6040800-SP | 4         | 48        | SM-8850302-TP | 16        | 64        |
|                |           |           | SK-3412001-SE | 24        | 45        | SM-6040800-SP | 12        | 46        | SM-8850350-TP | 16        | 26        |
| J1066-000-00A  | 24        | 56        | SK-3413201-SE | 28        | 21        | SM-6040800-SP | 16        | 51        | SM-9050850-SP | 10        | 12        |
| J1066-000-00C  | 24        | 11        | SK-3452500-SC | 30        | 36        | SM-6040802-TP | 16        | 56        | SM-9051400-SN | 10        | 32        |
| J1066-000-00F  | 24        | 13        | SK-3554001-SC | 30        | 29        | SM-6040860-TP | 8         | 5         | SQ-2050453-MZ | 14        | 35        |
| J1066-000-00G  | 24        | 14        | SL-6040892-TN | 26        | 14        | SM-6040870-SP | 20        | 6         | SS-1151310-TP | 24        | 42        |
|                |           |           | SL-6040892-TN | 28        | 23        | SM-6040950-TP | 6         | 35        |               |           |           |
| MDF-RX2001L0-9 | 24        | 17        | SL-6041092-TN | 30        | 11        | SM-6040950-TP | 8         | 20        | TA-1470704-R0 | 24        | 46        |
| MFL-G80B0800   | 16        | 2         | SL-6041092-TN | 30        | 13        | SM-6041000-SP | 10        | 42        | TA-2050406-R0 | 30        | 35        |
| MFL-G80B0802   | 24        | 23        | SL-6043092-TN | 30        | 2         | SM-6041000-SP | 16        | 15        |               |           |           |
| MFL-118B1000   | 16        | 1         | SL-6051492-TN | 26        | 20        | SM-6041002-TP | 8         | 9         | WP-0360516-SD | 4         | 52        |
| MFL-118B1005   | 24        | 22        | SL-6052592-TN | 14        | 5         | SM-6041050-TP | 24        | 55        | WP-0410846-SC | 4         | 4         |
|                |           |           | SL-6062092-TN | 26        | 13        | SM-6041200-SP | 16        | 6         | WP-0430800-SC | 4         | 49        |
| NM-6040001-SP  | 2         | 83        | SL-6062592-TN | 2         | 79        | SM-6041202-TP | 10        | 35        | WP-0430800-SC | 10        | 36        |
| NM-6040002-SE  | 22        | 20        | SL-6063092-TN | 2         | 40        | SM-6050610-SC | 2         | 24        | WP-0430800-SC | 20        | 22        |
| NM-6040002-SE  | 22        | 23        | SM-1020450-TH | 16        | 4         | SM-6050610-SC | 18        | 2         | WP-0430800-SC | 20        | 26        |
| NM-6040003-SC  | 16        | 28        | SM-1020450-TP | 12        | 43        | SM-6050650-TP | 24        | 27        | WP-0450801-SD | 10        | 5         |
| NM-6040003-SC  | 16        | 45        | SM-1030400-SP | 4         | 32        | SM-6050800-SP | 12        | 47        | WP-0450826-SC | 24        | 44        |
| NM-6050001-SE  | 22        | 18        | SM-1040750-TP | 2         | 55        | SM-6050800-SP | 18        | 48        | WP-0500916-SD | 14        | 36        |
| NM-6050001-SE  | 22        | 33        | SM-1040750-TP | 4         | 12        | SM-6051000-SP | 2         | 23        | WP-0550800-SP | 26        | 17        |
| NM-6050001-SP  | 6         | 36        | SM-1040750-TP | 4         | 40        | SM-6051000-SP | 28        | 19        | WP-0550800-SP | 28        | 16        |
| NM-6050001-SP  | 6         | 54        | SM-1040750-TP | 6         | 66        | SM-6051002-TP | 10        | 15        | WP-0621026-SP | 16        | 43        |
| NM-6050001-SP  | 8         | 24        | SM-1040800-SP | 2         | 71        | SM-6051002-TP | 24        | 39        | WP-0621036-SP | 24        | 29        |
| NM-6050001-SP  | 8         | 27        | SM-1040950-TP | 6         | 76        | SM-6051202-TP | 4         | 36        | WP-0621046-SP | 8         | 36        |
| NM-6050001-SP  | 28        | 17        | SM-2750750-TP | 14        | 26        | SM-6051202-TP | 8         | 12        | WP-0651056-SH | 6         | 61        |

NUMERICAL INDEX OF PARTS  
索引

| PART NO<br>品番 | PAGE<br>頁 | REF<br>NO | PART NO<br>品番 | PAGE<br>頁 | REF<br>NO | PART NO<br>品番 | PAGE<br>頁 | REF<br>NO | PART NO<br>品番 | PAGE<br>頁 | REF<br>NO |
|---------------|-----------|-----------|---------------|-----------|-----------|---------------|-----------|-----------|---------------|-----------|-----------|
| WP-0951016-SP | 6         | 77        | 400-43815     | 30        | 18        | 400-74159     | 14        | 52        | 400-74337     | 18        | 33        |
| WP-1051416-SD | 24        | 19        | 400-43839     | 30        | 16        | 400-74161     | 14        | 48        | 400-74338     | 18        | 34        |
| WP-1612616-SE | 22        | 24        | 400-48536     | 24        | 18        | 400-74162     | 14        | 53        | 400-74339     | 18        | 35        |
| WS-0510002-KN | 22        | 34        | 400-49213     | 30        | 27        | 400-74163     | 14        | 46        | 400-74340     | 18        | 39        |
| WS-1643202-KR | 22        | 25        | 400-53286     | 12        | 53        | 400-74169     | 14        | 54        | 400-74341     | 18        | 41        |
| WZ-0641510-KP | 2         | 85        | 400-53286     | 24        | 59        | 400-74220     | 2         | 64        | 400-74344     | 18        | 46        |
| WZ-0850302-KO | 18        | 5         | 400-55591     | 24        | 12        | 400-74222     | 2         | 82        | 400-74345     | 18        | 47        |
|               |           |           | 400-56675     | 22        | 10        | 400-74223     | 2         | 84        | 400-74347     | 18        | 49        |
| 112-28103     | 24        | 53        | 400-59579     | 30        | 22        | 400-74224     | 2         | 57        | 400-74349     | 20        | 1         |
| 118-56101     | 6         | 28        | 400-66856     | 2         | 48        | 400-74225     | 2         | 58        | 400-74350     | 20        | 3         |
| 118-56101     | 6         | 48        | 400-66869     | 2         | 45        | 400-74226     | 4         | 56        | 400-74351     | 20        | 4         |
| 122-88403     | 24        | 5         | 400-66871     | 2         | 44        | 400-74227     | 4         | 57        | 400-74358     | 20        | 5         |
| 123-47308     | 24        | 2         | 400-66873     | 2         | 46        | 400-74228     | 4         | 58        | 400-74364     | 20        | 10        |
| 131-38201     | 18        | 18        | 400-66883     | 2         | 35        | 400-74229     | 4         | 1         | 400-74365     | 20        | 11        |
| 131-38508     | 18        | 19        | 400-66892     | 2         | 62        | 400-74231     | 4         | 7         | 400-74367     | 20        | 21        |
| 131-38805     | 18        | 20        | 400-66892     | 4         | 21        | 400-74232     | 24        | 36        | 400-74368     | 20        | 24        |
| 131-40504     | 18        | 21        | 400-66895     | 2         | 61        | 400-74233     | 24        | 37        | 400-74370     | 20        | 25        |
| 131-40504     | 20        | 31        | 400-66897     | 2         | 59        | 400-74234     | 4         | 13        | 400-74373     | 18        | 30        |
| 131-60304     | 24        | 6         | 400-66898     | 2         | 56        | 400-74235     | 4         | 14        | 400-74375     | 2         | 73        |
| 131-67903     | 22        | 7         | 400-66902     | 4         | 6         | 400-74236     | 4         | 15        | 400-74376     | 2         | 74        |
| 131-68000     | 22        | 8         | 400-66909     | 4         | 44        | 400-74237     | 4         | 17        | 400-74377     | 2         | 75        |
| 131-68109     | 22        | 9         | 400-66918     | 4         | 20        | 400-74238     | 4         | 18        | 400-74379     | 2         | 78        |
| 131-68356     | 22        | 2         | 400-66919     | 4         | 24        | 400-74239     | 4         | 25        | 400-74382     | 18        | 50        |
| 131-68406     | 22        | 29        | 400-66928     | 4         | 29        | 400-74240     | 4         | 26        | 400-74390     | 20        | 18        |
| 131-68505     | 22        | 28        | 400-66929     | 4         | 30        | 400-74242     | 4         | 42        | 400-74393     | 18        | 42        |
| 131-68802     | 22        | 3         | 400-66968     | 4         | 22        | 400-74243     | 4         | 43        | 400-74395     | 20        | 16        |
| 131-70105     | 2         | 65        | 400-67003     | 4         | 28        | 400-74244     | 4         | 19        | 400-74396     | 20        | 15        |
| 131-70105     | 4         | 39        | 400-67008     | 6         | 68        | 400-74246     | 4         | 11        | 400-74402     | 26        | 19        |
| 131-71004     | 2         | 66        | 400-67009     | 6         | 69        | 400-74247     | 4         | 31        | 400-74403     | 30        | 10        |
| 131-71004     | 4         | 38        | 400-67014     | 4         | 45        | 400-74248     | 4         | 47        | 400-74404     | 30        | 12        |
| 133-01908     | 14        | 50        | 400-67056     | 4         | 35        | 400-74249     | 16        | 7         | 400-74409     | 30        | 15        |
| 133-02500     | 14        | 51        | 400-67058     | 4         | 34        | 400-74250     | 16        | 8         | 400-74410     | 30        | 20        |
| 133-77304     | 16        | 53        | 400-67059     | 4         | 33        | 400-74251     | 16        | 13        | 400-74411     | 18        | 17        |
| 134-12705     | 16        | 29        | 400-67116     | 20        | 9         | 400-74252     | 16        | 16        | 400-74415     | 14        | 34        |
| 134-12705     | 16        | 35        | 400-67120     | 20        | 17        | 400-74253     | 16        | 21        | 400-74430     | 26        | 12        |
| 134-12705     | 16        | 72        | 400-67123     | 20        | 19        | 400-74254     | 16        | 22        | 400-74431     | 26        | 15        |
| 134-55100     | 26        | 8         | 400-67133     | 16        | 11        | 400-74255     | 16        | 24        | 400-74432     | 18        | 3         |
| 165-56508     | 16        | 34        | 400-67149     | 6         | 29        | 400-74256     | 16        | 25        | 400-74433     | 2         | 51        |
| 169-60205     | 16        | 31        | 400-67149     | 6         | 49        | 400-74258     | 16        | 68        | 400-74438     | 20        | 8         |
| 183-47500     | 16        | 42        | 400-67155     | 6         | 26        | 400-74259     | 4         | 46        | 400-74440     | 2         | 52        |
|               |           |           | 400-67155     | 6         | 63        | 400-74262     | 4         | 41        | 400-74443     | 2         | 38        |
| 229-01805     | 2         | 29        | 400-67166     | 6         | 43        | 400-74263     | 4         | 10        | 400-74444     | 24        | 51        |
| 229-02506     | 2         | 14        | 400-67167     | 6         | 42        | 400-74264     | 4         | 23        | 400-74450     | 10        | 33        |
| 229-24302     | 2         | 42        | 400-67172     | 6         | 22        | 400-74265     | 28        | 1         | 400-74451     | 10        | 34        |
| 229-24708     | 2         | 4         | 400-67173     | 6         | 23        | 400-74272     | 28        | 13        | 400-74452     | 16        | 27        |
| 229-24708     | 2         | 11        | 400-67221     | 10        | 19        | 400-74273     | 28        | 14        | 400-74453     | 16        | 52        |
| 229-30309     | 22        | 11        | 400-67225     | 10        | 17        | 400-74274     | 28        | 18        | 400-74454     | 16        | 30        |
| 229-30408     | 22        | 5         | 400-67238     | 24        | 31        | 400-74277     | 4         | 37        | 400-74455     | 16        | 33        |
| 229-30705     | 22        | 27        | 400-67239     | 24        | 32        | 400-74278     | 28        | 22        | 400-74456     | 10        | 41        |
| 229-30804     | 22        | 15        | 400-67311     | 24        | 15        | 400-74296     | 30        | 1         | 400-74457     | 16        | 37        |
| 229-30903     | 22        | 14        | 400-68392     | 6         | 70        | 400-74297     | 30        | 4         | 400-74458     | 16        | 38        |
| 229-31000     | 22        | 13        | 400-68424     | 14        | 14        | 400-74298     | 30        | 8         | 400-74460     | 16        | 47        |
| 229-31109     | 22        | 12        | 400-68425     | 14        | 13        | 400-74300     | 20        | 2         | 400-74461     | 16        | 49        |
| 229-31307     | 22        | 6         | 400-68426     | 14        | 23        | 400-74306     | 2         | 15        | 400-74464     | 16        | 54        |
| 229-31406     | 22        | 4         | 400-68427     | 14        | 21        | 400-74310     | 2         | 17        | 400-74465     | 16        | 55        |
| 229-32800     | 24        | 1         | 400-68434     | 8         | 16        | 400-74311     | 2         | 19        | 400-74466     | 16        | 57        |
| 229-33006     | 24        | 4         | 400-68467     | 6         | 3         | 400-74312     | 2         | 20        | 400-74467     | 16        | 58        |
| 229-33105     | 24        | 3         | 400-68470     | 6         | 21        | 400-74313     | 2         | 21        | 400-74468     | 16        | 59        |
| 229-62609     | 24        | 35        | 400-68575     | 10        | 18        | 400-74314     | 2         | 22        | 400-74469     | 16        | 60        |
| 236-29306     | 14        | 37        | 400-68588     | 24        | 33        | 400-74315     | 18        | 1         | 400-74470     | 16        | 63        |
| 236-30007     | 20        | 12        | 400-68589     | 24        | 34        | 400-74316     | 18        | 8         | 400-74471     | 16        | 50        |
| 236-30007     | 20        | 28        | 400-68601     | 14        | 15        | 400-74317     | 18        | 11        | 400-74473     | 16        | 69        |
| 236-30007     | 20        | 35        | 400-68663     | 6         | 7         | 400-74318     | 18        | 12        | 400-74480     | 4         | 59        |
| 236-30106     | 20        | 20        | 400-68663     | 6         | 11        | 400-74319     | 18        | 13        | 400-74481     | 4         | 53        |
| 260-37903     | 24        | 7         | 400-68664     | 6         | 8         | 400-74322     | 18        | 14        | 400-74482     | 4         | 54        |
|               |           |           | 400-68664     | 6         | 12        | 400-74326     | 20        | 29        | 400-74483     | 4         | 55        |
| 400-04065     | 28        | 20        | 400-69918     | 6         | 30        | 400-74328     | 18        | 6         | 400-74484     | 4         | 2         |
| 400-08423     | 8         | 38        | 400-69918     | 6         | 50        | 400-74329     | 18        | 7         | 400-74485     | 4         | 51        |
| 400-13640     | 24        | 47        | 400-69918     | 8         | 18        | 400-74330     | 18        | 25        | 400-74486     | 24        | 54        |
| 400-32964     | 26        | 3         | 400-69918     | 8         | 37        | 400-74331     | 18        | 26        | 400-74487     | 12        | 7         |
| 400-32964     | 28        | 6         | 400-70075     | 2         | 43        | 400-74332     | 10        | 43        | 400-74488     | 12        | 8         |
| 400-42363     | 18        | 22        | 400-70075     | 2         | 63        | 400-74332     | 18        | 27        | 400-74489     | 12        | 9         |
| 400-42364     | 18        | 23        | 400-70191     | 6         | 1         | 400-74333     | 18        | 28        | 400-74490     | 16        | 10        |
| 400-42365     | 18        | 24        | 400-70353     | 14        | 16        | 400-74334     | 18        | 29        | 400-74491     | 16        | 67        |
| 400-43800     | 30        | 17        | 400-72506     | 22        | 1         | 400-74336     | 18        | 32        | 400-74493     | 12        | 17        |

NUMERICAL INDEX OF PARTS

索引

| PART NO<br>品番 | PAGE<br>頁 | REF<br>NO | PART NO<br>品番 | PAGE<br>頁 | REF<br>NO | PART NO<br>品番 | PAGE<br>頁 | REF<br>NO | PART NO<br>品番 | PAGE<br>頁 | REF<br>NO |
|---------------|-----------|-----------|---------------|-----------|-----------|---------------|-----------|-----------|---------------|-----------|-----------|
| 400-74494     | 12        | 18        | 400-74608     | 6         | 17        | 400-74756     | 14        | 31        |               |           |           |
| 400-74495     | 12        | 19        | 400-74609     | 6         | 19        | 400-74759     | 16        | 5         |               |           |           |
| 400-74496     | 12        | 20        | 400-74610     | 12        | 12        | 400-74761     | 16        | 18        |               |           |           |
| 400-74497     | 12        | 21        | 400-74611     | 12        | 16        | 400-74762     | 16        | 19        |               |           |           |
| 400-74498     | 12        | 22        | 400-74615     | 6         | 10        | 400-74765     | 2         | 70        |               |           |           |
| 400-74499     | 12        | 54        | 400-74616     | 6         | 13        | 400-74766     | 2         | 68        |               |           |           |
| 400-74500     | 12        | 23        | 400-74617     | 6         | 25        | 400-74767     | 2         | 69        |               |           |           |
| 400-74501     | 12        | 24        | 400-74618     | 6         | 27        | 400-74768     | 2         | 77        |               |           |           |
| 400-74502     | 12        | 27        | 400-74619     | 6         | 31        | 400-74769     | 28        | 24        |               |           |           |
| 400-74503     | 12        | 30        | 400-74622     | 6         | 32        | 400-74770     | 14        | 44        |               |           |           |
| 400-74504     | 12        | 31        | 400-74623     | 6         | 33        | 400-74772     | 16        | 23        |               |           |           |
| 400-74505     | 12        | 32        | 400-74627     | 6         | 34        | 400-74773     | 16        | 39        |               |           |           |
| 400-74506     | 12        | 34        | 400-74627     | 8         | 19        | 400-74774     | 16        | 40        |               |           |           |
| 400-74507     | 12        | 35        | 400-74629     | 6         | 39        | 400-74775     | 14        | 6         |               |           |           |
| 400-74508     | 12        | 36        | 400-74630     | 6         | 40        | 400-74777     | 2         | 60        |               |           |           |
| 400-74509     | 12        | 37        | 400-74632     | 6         | 44        | 400-75304     | 14        | 39        |               |           |           |
| 400-74510     | 12        | 38        | 400-74633     | 6         | 46        | 400-75305     | 14        | 40        |               |           |           |
| 400-74511     | 12        | 39        | 400-74634     | 6         | 47        | 400-75306     | 14        | 41        |               |           |           |
| 400-74512     | 12        | 41        | 400-74635     | 6         | 51        | 400-75307     | 14        | 42        |               |           |           |
| 400-74513     | 12        | 42        | 400-74637     | 6         | 52        | 400-76293     | 6         | 37        |               |           |           |
| 400-74514     | 12        | 33        | 400-74638     | 6         | 53        | 400-76293     | 6         | 59        |               |           |           |
| 400-74515     | 12        | 50        | 400-74641     | 6         | 55        | 400-79298     | 24        | 10        |               |           |           |
| 400-74516     | 24        | 49        | 400-74642     | 6         | 56        | 400-83674     | 24        | 40        |               |           |           |
| 400-74517     | 24        | 50        | 400-74643     | 6         | 57        | 400-83683     | 24        | 43        |               |           |           |
| 400-74518     | 24        | 24        | 400-74645     | 6         | 62        | 400-84716     | 24        | 52        |               |           |           |
| 400-74519     | 24        | 25        | 400-74646     | 6         | 64        |               |           |           |               |           |           |
| 400-74520     | 12        | 10        | 400-74648     | 6         | 67        |               |           |           |               |           |           |
| 400-74521     | 12        | 14        | 400-74649     | 6         | 71        |               |           |           |               |           |           |
| 400-74527     | 12        | 40        | 400-74653     | 6         | 72        |               |           |           |               |           |           |
| 400-74528     | 16        | 70        | 400-74654     | 6         | 73        |               |           |           |               |           |           |
| 400-74529     | 12        | 1         | 400-74655     | 6         | 74        |               |           |           |               |           |           |
| 400-74530     | 12        | 2         | 400-74656     | 8         | 1         |               |           |           |               |           |           |
| 400-74531     | 12        | 5         | 400-74658     | 6         | 2         |               |           |           |               |           |           |
| 400-74533     | 12        | 6         | 400-74659     | 6         | 38        |               |           |           |               |           |           |
| 400-74538     | 12        | 3         | 400-74659     | 6         | 58        |               |           |           |               |           |           |
| 400-74539     | 12        | 4         | 400-74660     | 8         | 6         |               |           |           |               |           |           |
| 400-74549     | 2         | 34        | 400-74661     | 8         | 10        |               |           |           |               |           |           |
| 400-74550     | 10        | 1         | 400-74662     | 6         | 5         |               |           |           |               |           |           |
| 400-74551     | 10        | 3         | 400-74663     | 8         | 11        |               |           |           |               |           |           |
| 400-74552     | 10        | 6         | 400-74664     | 8         | 13        |               |           |           |               |           |           |
| 400-74553     | 10        | 8         | 400-74665     | 8         | 14        |               |           |           |               |           |           |
| 400-74554     | 10        | 9         | 400-74666     | 8         | 15        |               |           |           |               |           |           |
| 400-74555     | 10        | 10        | 400-74667     | 8         | 17        |               |           |           |               |           |           |
| 400-74556     | 10        | 13        | 400-74668     | 8         | 21        |               |           |           |               |           |           |
| 400-74557     | 2         | 50        | 400-74671     | 8         | 22        |               |           |           |               |           |           |
| 400-74558     | 24        | 26        | 400-74672     | 8         | 23        |               |           |           |               |           |           |
| 400-74559     | 10        | 16        | 400-74677     | 8         | 28        |               |           |           |               |           |           |
| 400-74560     | 10        | 22        | 400-74678     | 8         | 31        |               |           |           |               |           |           |
| 400-74561     | 10        | 23        | 400-74679     | 8         | 33        |               |           |           |               |           |           |
| 400-74562     | 10        | 24        | 400-74680     | 8         | 34        |               |           |           |               |           |           |
| 400-74563     | 10        | 25        | 400-74681     | 8         | 35        |               |           |           |               |           |           |
| 400-74564     | 10        | 26        | 400-74684     | 8         | 39        |               |           |           |               |           |           |
| 400-74565     | 10        | 27        | 400-74705     | 12        | 11        |               |           |           |               |           |           |
| 400-74566     | 10        | 28        | 400-74706     | 12        | 15        |               |           |           |               |           |           |
| 400-74567     | 10        | 30        | 400-74723     | 2         | 26        |               |           |           |               |           |           |
| 400-74568     | 10        | 31        | 400-74724     | 2         | 28        |               |           |           |               |           |           |
| 400-74569     | 10        | 40        | 400-74727     | 20        | 30        |               |           |           |               |           |           |
| 400-74570     | 10        | 39        | 400-74728     | 2         | 30        |               |           |           |               |           |           |
| 400-74571     | 24        | 21        | 400-74729     | 2         | 32        |               |           |           |               |           |           |
| 400-74572     | 12        | 51        | 400-74732     | 2         | 54        |               |           |           |               |           |           |
| 400-74573     | 12        | 52        | 400-74733     | 2         | 53        |               |           |           |               |           |           |
| 400-74574     | 16        | 73        | 400-74734     | 2         | 67        |               |           |           |               |           |           |
| 400-74575     | 6         | 79        | 400-74735     | 2         | 80        |               |           |           |               |           |           |
| 400-74576     | 6         | 80        | 400-74736     | 2         | 3         |               |           |           |               |           |           |
| 400-74577     | 24        | 57        | 400-74737     | 2         | 9         |               |           |           |               |           |           |
| 400-74578     | 24        | 58        | 400-74738     | 2         | 10        |               |           |           |               |           |           |
| 400-74580     | 12        | 25        | 400-74739     | 14        | 18        |               |           |           |               |           |           |
| 400-74582     | 12        | 26        | 400-74740     | 14        | 1         |               |           |           |               |           |           |
| 400-74586     | 12        | 28        | 400-74741     | 14        | 33        |               |           |           |               |           |           |
| 400-74589     | 12        | 13        | 400-74742     | 14        | 4         |               |           |           |               |           |           |
| 400-74590     | 24        | 60        | 400-74746     | 14        | 9         |               |           |           |               |           |           |
| 400-74600     | 8         | 3         | 400-74750     | 14        | 11        |               |           |           |               |           |           |
| 400-74601     | 6         | 6         | 400-74751     | 14        | 12        |               |           |           |               |           |           |
| 400-74602     | 6         | 9         | 400-74754     | 14        | 25        |               |           |           |               |           |           |
| 400-74603     | 6         | 15        | 400-74755     | 14        | 27        |               |           |           |               |           |           |





**JUKI®**

**JUKI 株式会社**

〒 206-8551 東京都多摩市鶴牧 2-11-1

工業用ミシン事業部

TEL.042-357-2371(ダイヤルイン) FAX.042-357-2274

**JUKI CORPORATION**

INDUSTRIAL SEWING MACHINE DIVISION  
2-11-1, TSURUMAKI, TAMA-SHI,  
TOKYO, 206-8551, JAPAN  
PHONE:(81)42-357-2371  
FAX:(81)42-357-2274

Copyright© 2009-2010 JUKI CORPORATION  
本書の内容を無断で転載、複写することを  
禁止します。  
All rights reserved throughout the world.

お買い求め、ご相談は

To order or for further  
information,  
please contact:

※このパーツリストは商品改良のため予告なく変更する事があります。

\*The description covered in this parts list is subject to change for improvement of the commodity without notice.

※このパーツリストは 2010 年 2 月現在の商品仕様で編集したものです。

\*This parts list is edited in accordance with the product specifications as of February 2010.

Printed in Japan